



MUTO L80 WANDMONTAGE



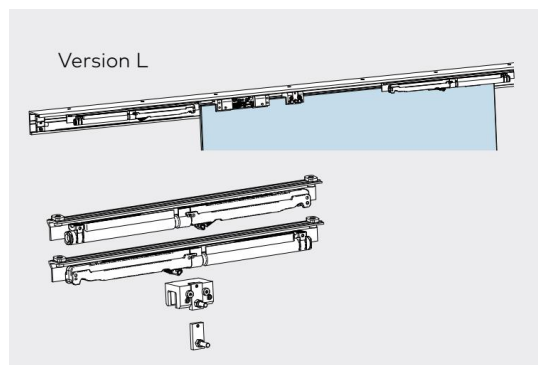
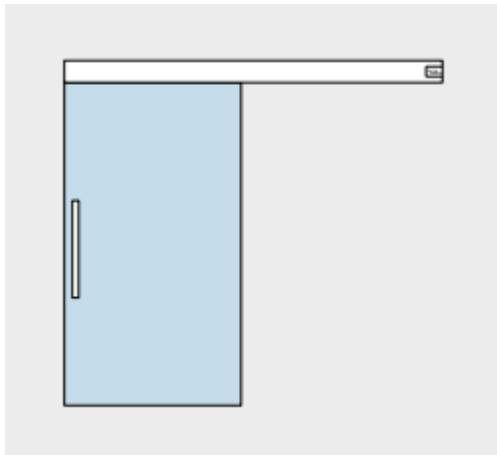
Soft - closing

MUTO COMFORT L80

80 kg

MIG

MEESTER  
IN GLAS



comfort

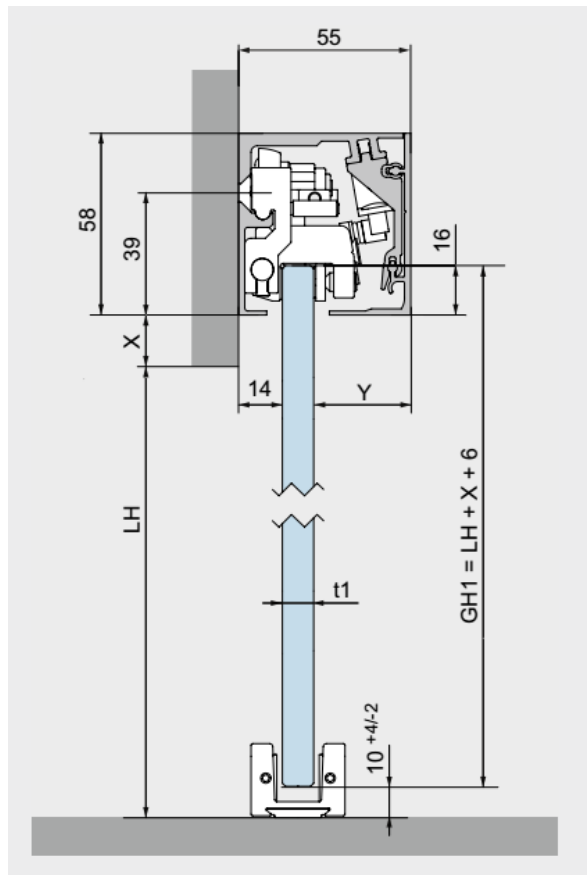
MUTO L80 - wandmontage

**MIG**

MEESTER  
IN GLAS

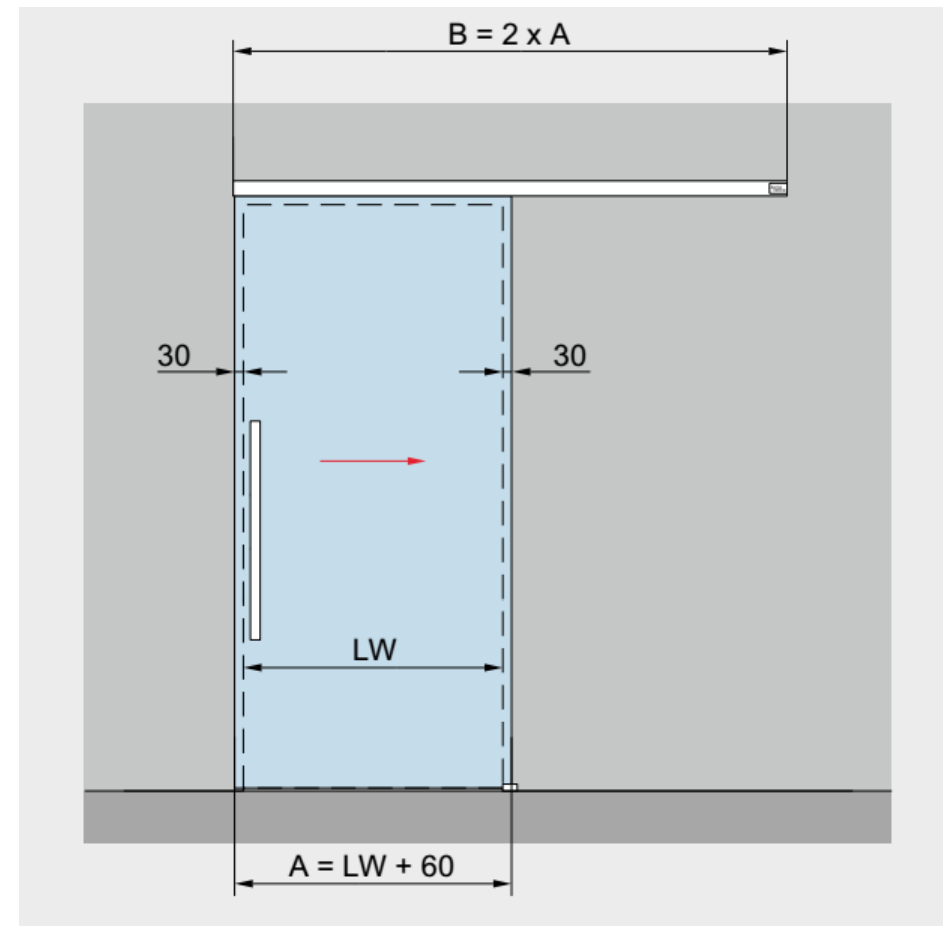
## DETAIL L80 - GLASMAAT

Advies maat  
 $X = 10\text{mm}$

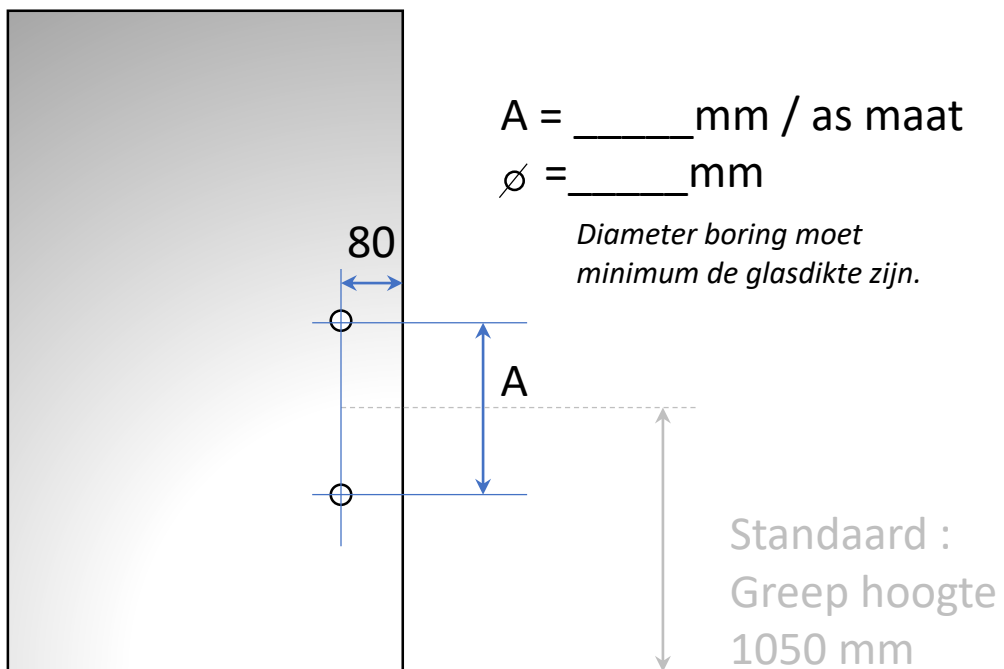


Glashoogte  
 $GH1 = LH + x + 6$

Glasbreedte  
 $A = LW + 60$



# Glasboring – variabel greep



DAGMAAT = *opgegeven*

Breedte = \_\_\_\_\_ mm

Hoogte = \_\_\_\_\_ mm

## GLASMAAT

Breedte = \_\_\_\_\_ mm

Hoogte = \_\_\_\_\_ mm

GELIEVE UW MAAT OP TE GEVEN