

MIG

MEESTER[®]
IN GLAS



Montagetekening glazen taatsdeur

INHOUD:



1x Vloerveer + vloerbak + afdekplaat (aluminium/zwart)



1x Onderschoen (aluminium/zwart)



1x Bovenschoen (aluminium/zwart)

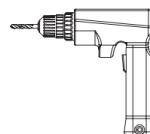


1x Draai-as (aluminium)



1x Set deurgreep (RVS/zwart)

BENODIGDHEDEN:



Boormachine



Waterpas



Schroevendraaierset



Potlood



Schroefbit 1,5mm / 5mm

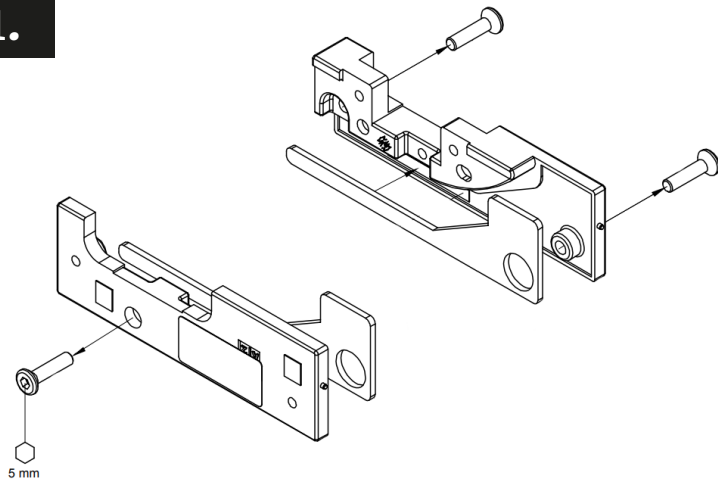
! Voor deze montage zijn 2 personen aangeraden.

MIG

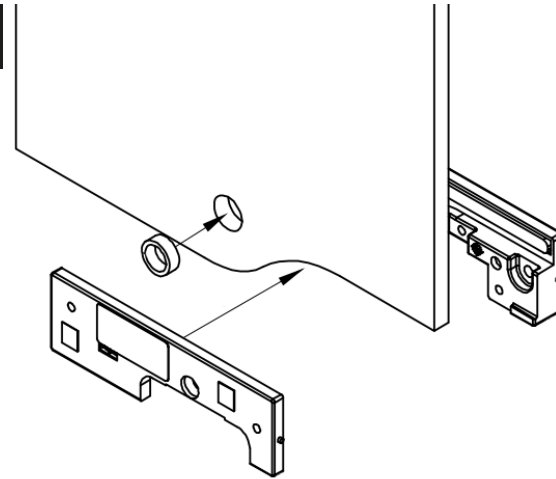
MEESTER[®]
IN GLAS

MONTAGE ONDERSCHOEN

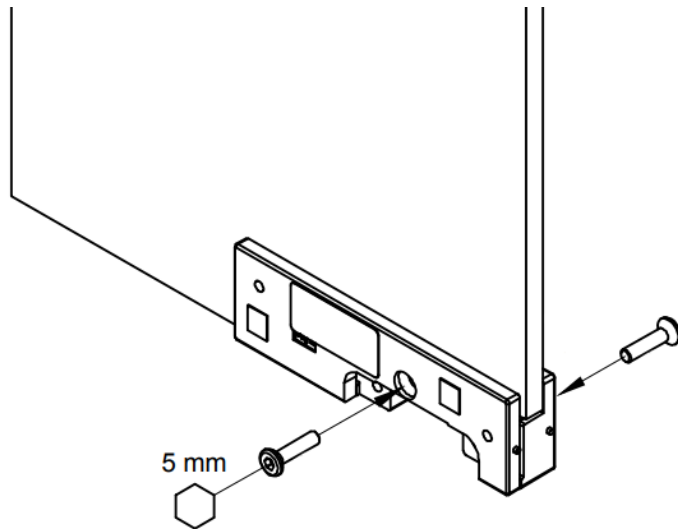
1.



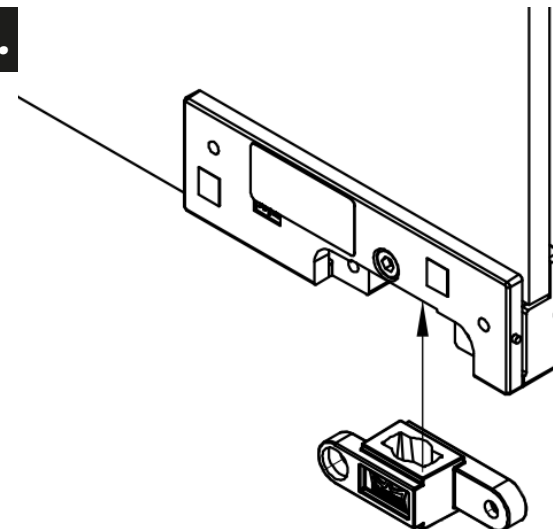
2.



3.

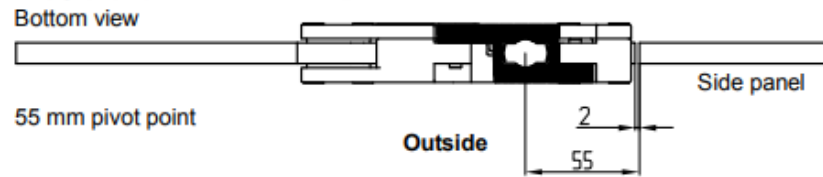


4.

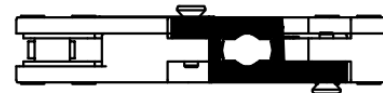
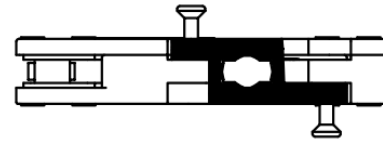
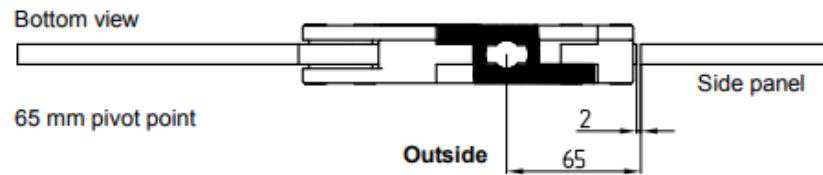


MIG

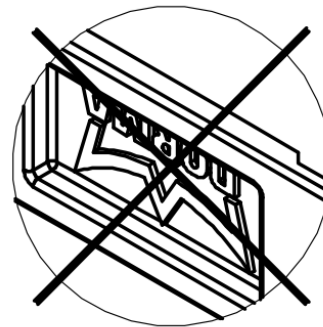
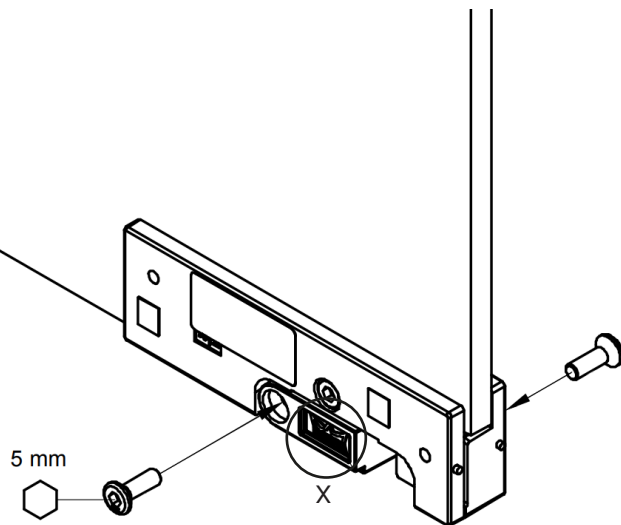
MEESTER[®]
IN GLAS



Screw connection inside



5.



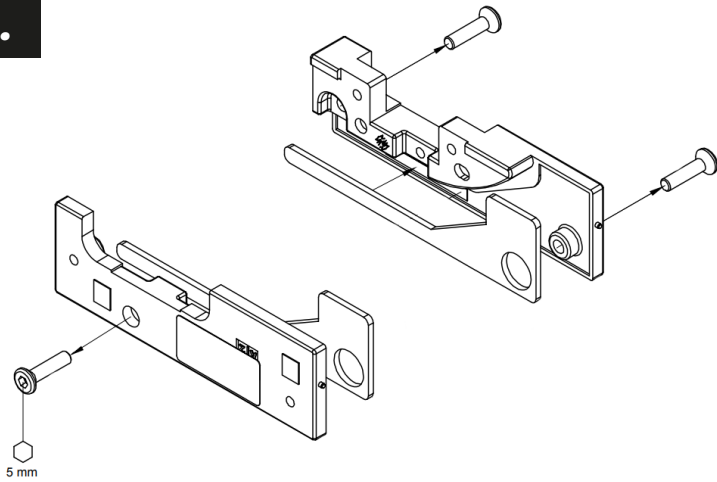
DETAIL X



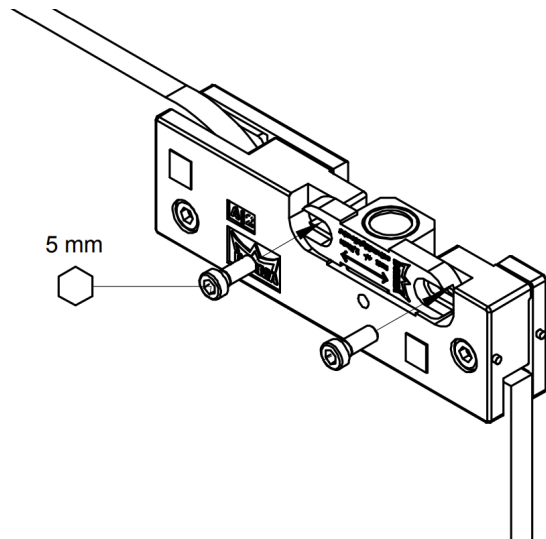
MIG

MEESTER[®]
IN GLAS

6.

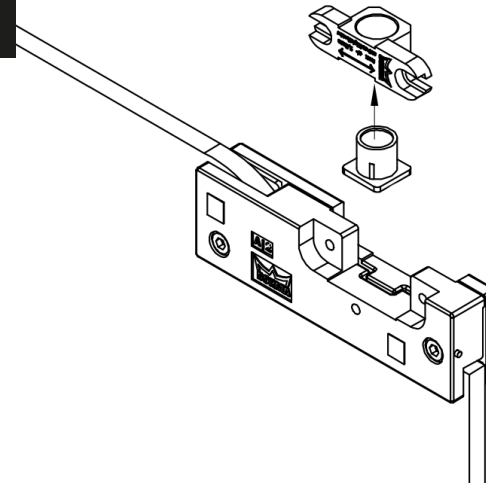


8.

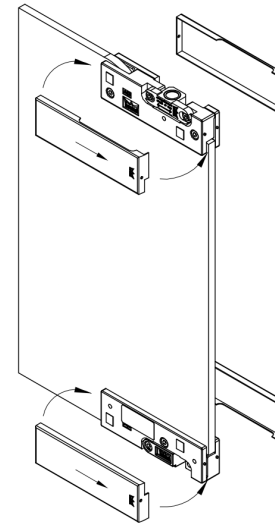


MONTAGE BOVENSCHOEN

7.

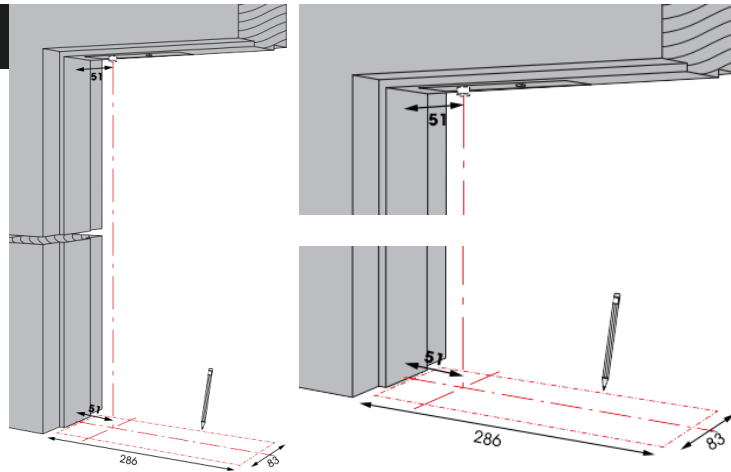


9.

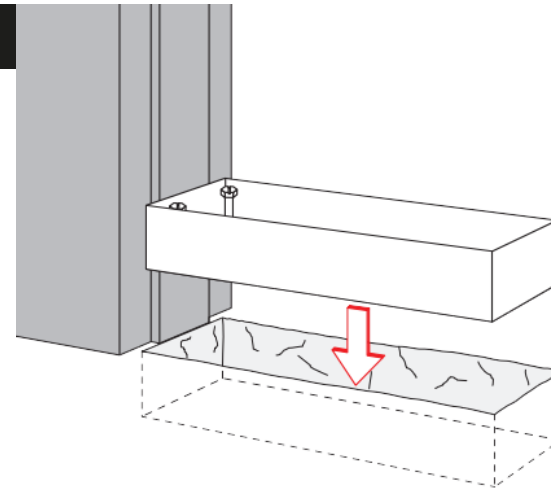


MONTAGE PIVOT-AS

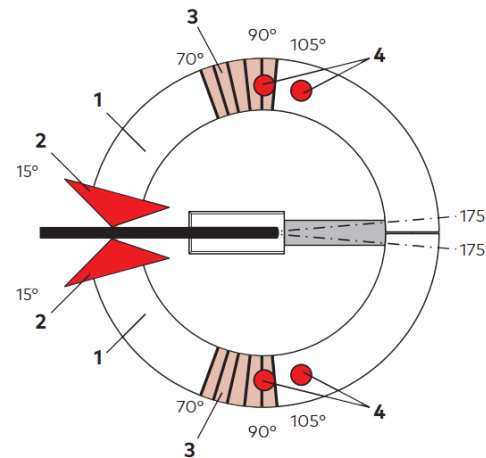
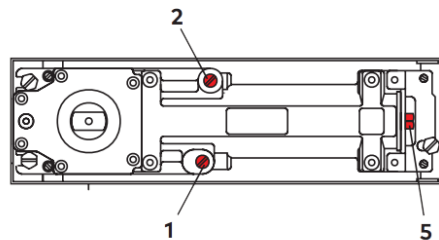
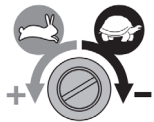
10.



11.



12.



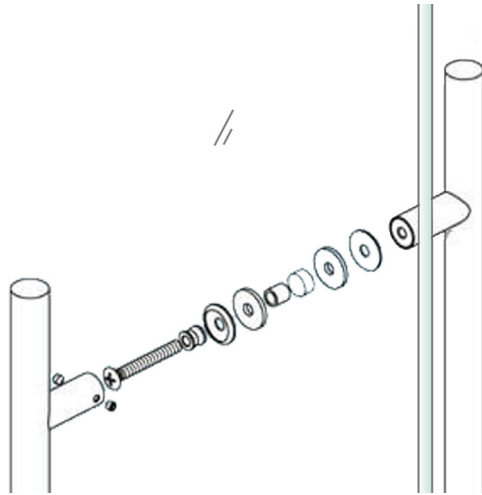
- 1 - Instelbare sluitsnelheid hoek 175° - 15°.
- 2 - Instelbare sluitsnelheid 15° - 0°.
- 3 - Mechanische openingsbeveiliging (vanaf 70°).
- 4 - Ruststand 90° of 105°.
- 5 - Instelbare sluitkracht (EN 1-4).

MIG

MEESTER[®]
IN GLAS

MONTAGE DEURGREEP

13.



14.

