

MIG






MEESTER[®]
IN GLAS



INHOUD:

-  1x Looprail (chromium/zwart)
-  1x Afdekkap + eindkappen (chromium/zwart)
-  2x Loopwagens
-  2x Dempers (voorgemonteerd in looprail)
-  1x Vloergeleiding (chromium/zwart)
-  1x Zijlichtprofiel (chromium/zwart)
-  1x Vulprofiel (chromium/zwart)
-  1x Vloerprofiel zijlicht (chromium/zwart)
-  Set zelfklevende deurgreep (chromium/zwart)
-  Set douche afdichtingen + dorpel (transparant)

BENODIGDHEDEN:

-  Boormachine
-  Waterpas
-  Schroevendraaierset
-  Potlood
-  Schroefbit 3mm

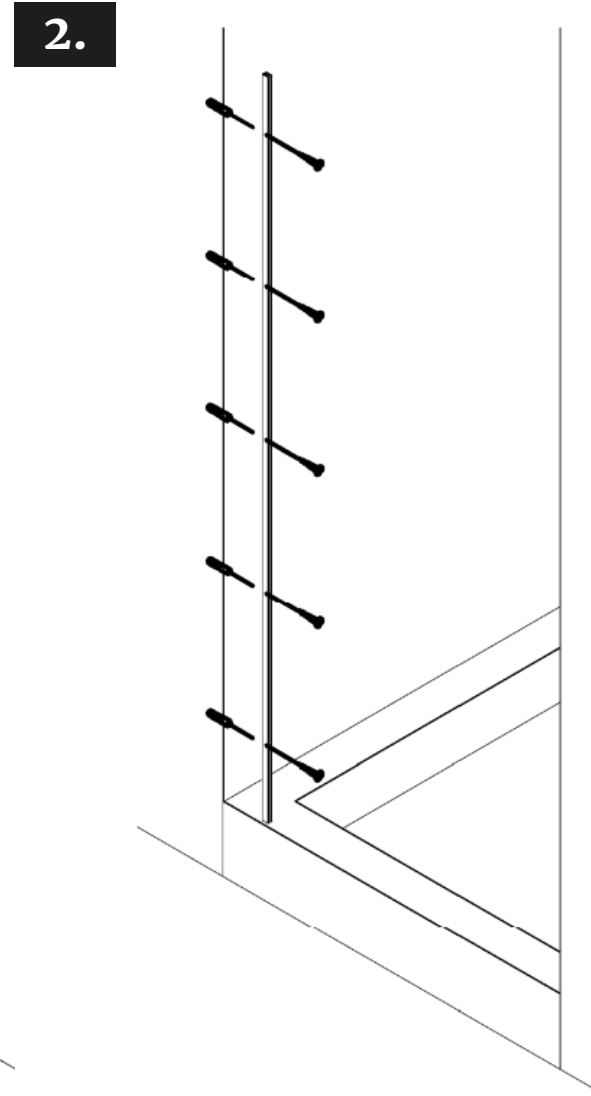
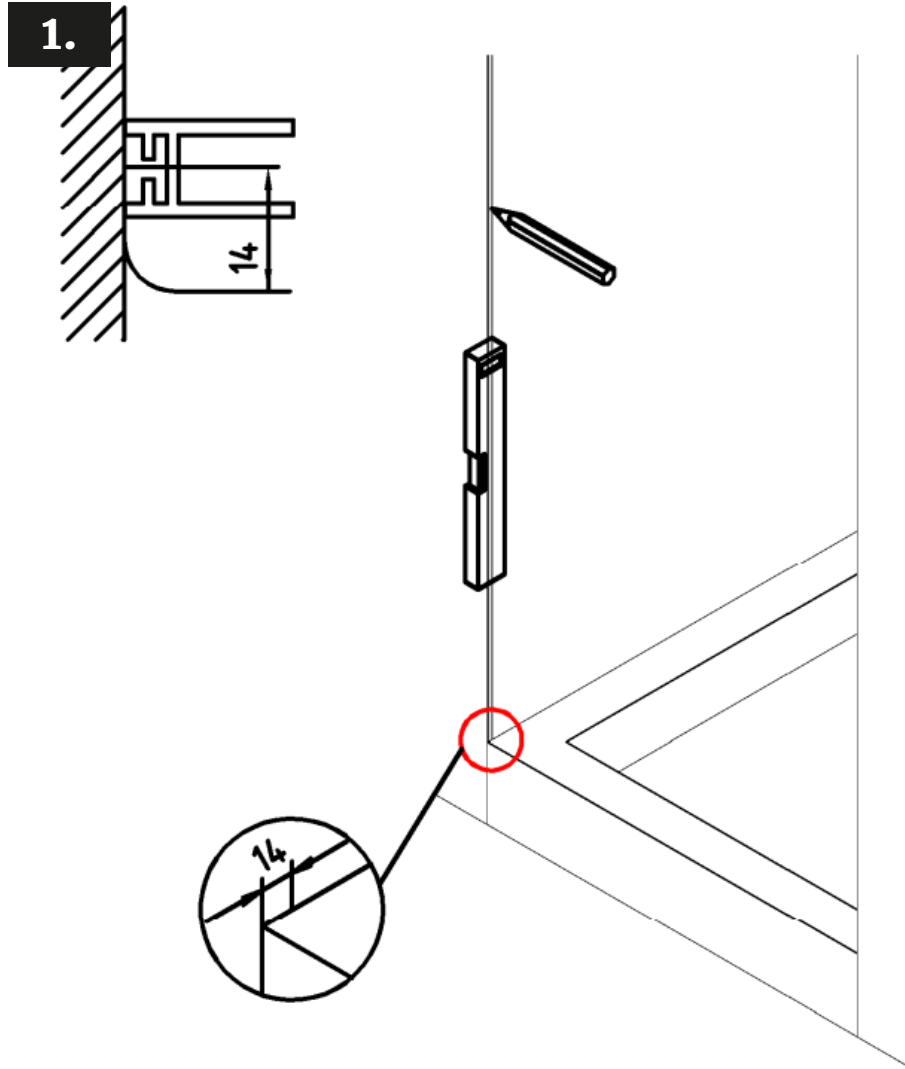
! Voor deze montage zijn 2 tot 3 personen aangeraden.

Montagetekening glazen douche schuifdeur (Premium)

MIG

MEESTER[®]
IN GLAS

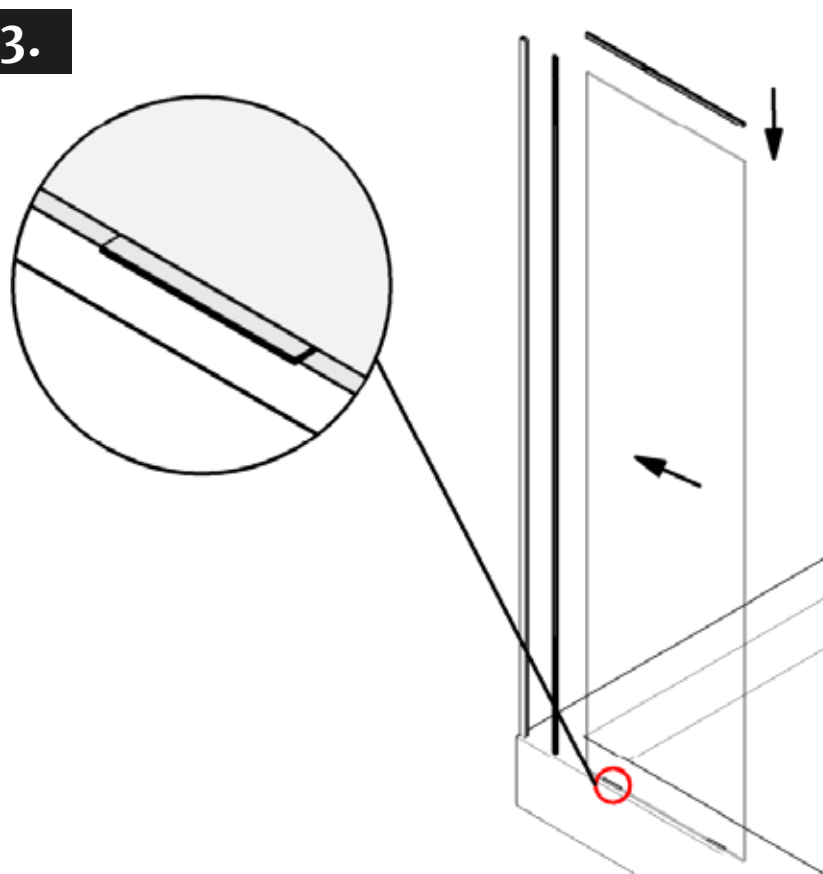
MONTAGE VAST PANEEL



MIG

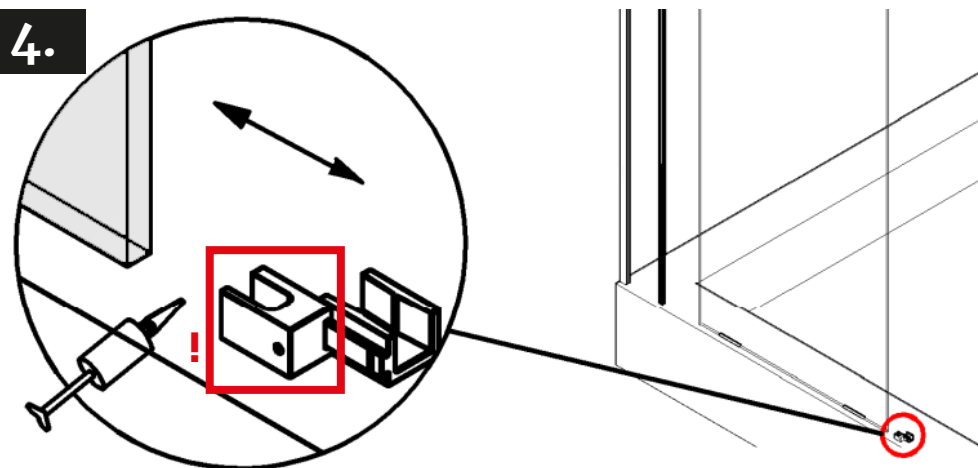
MEESTER[®]
IN GLAS

3.



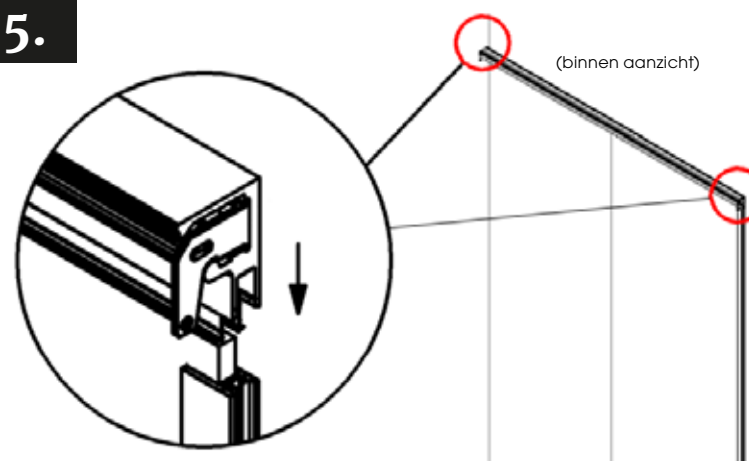
3. Plaats het glaspaneel op de voorziene kunststofblokjes en schuif het glas met de afdichtingen in het muurprofiel.

4.



4. Klem de vloergeleider aan het glas en verlijm aan de douchebak.
! Verlijm enkel het blokje dat vast zit aan het vast paneel !

5.



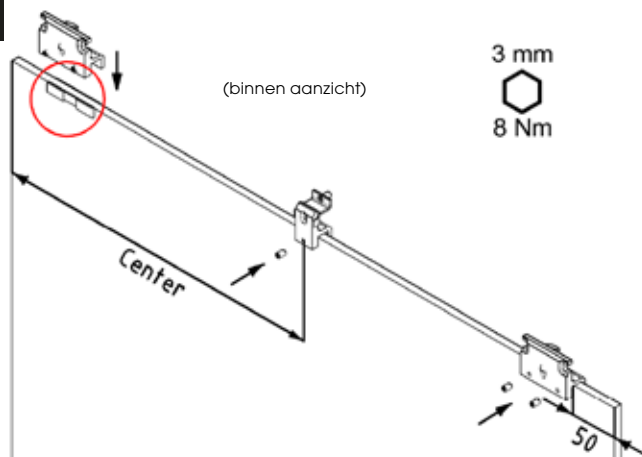
5. Plaats de schuifrail op het glaspaneel, duid aan en bevestig de rail tussen de 2 muren.

MIG

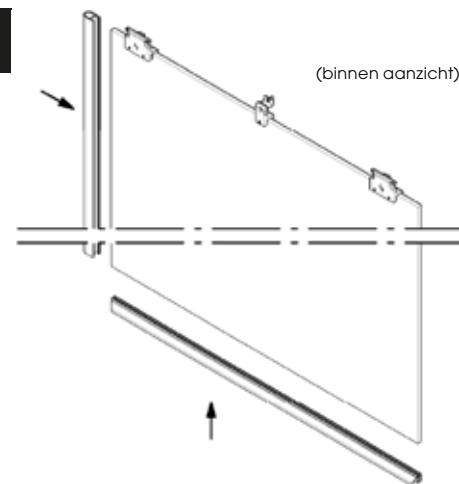
MEESTER[®]
IN GLAS

MONTAGE SCHUIFPANEEL

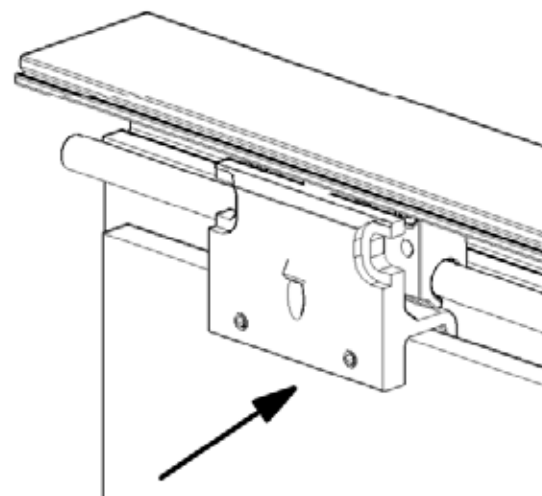
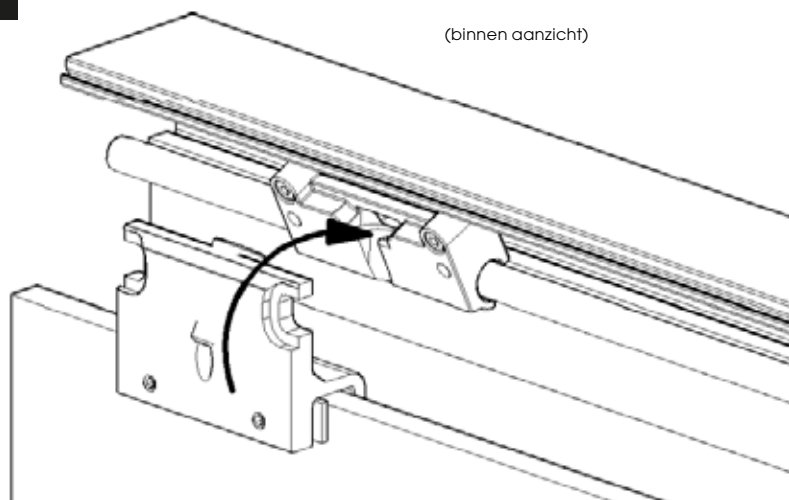
6.



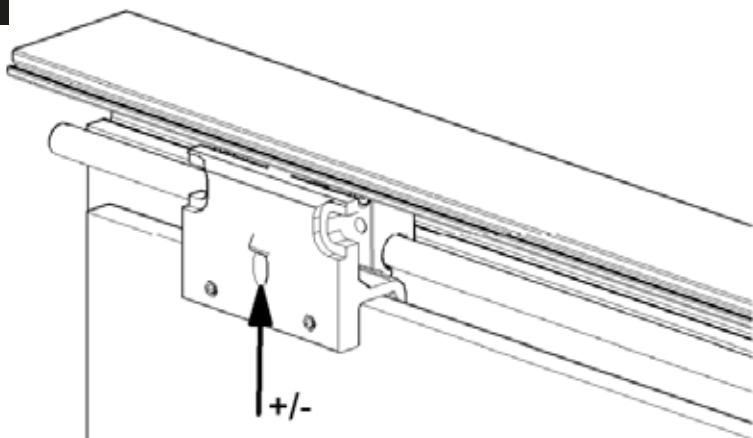
7.



8.

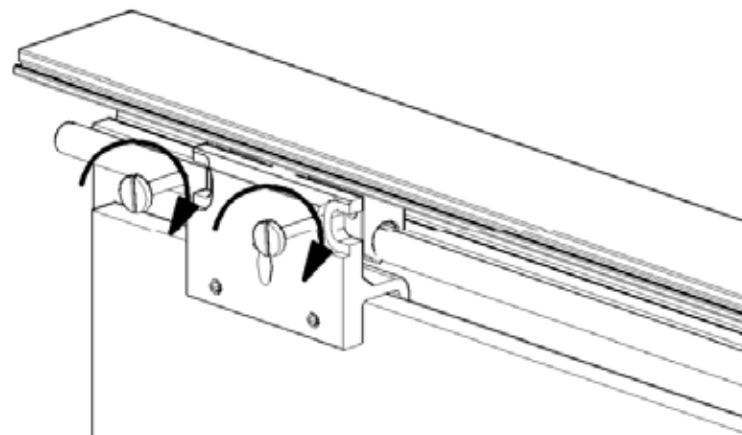


9.



9. Stel de deurhoogte in d.m.v. een imbusleutel.

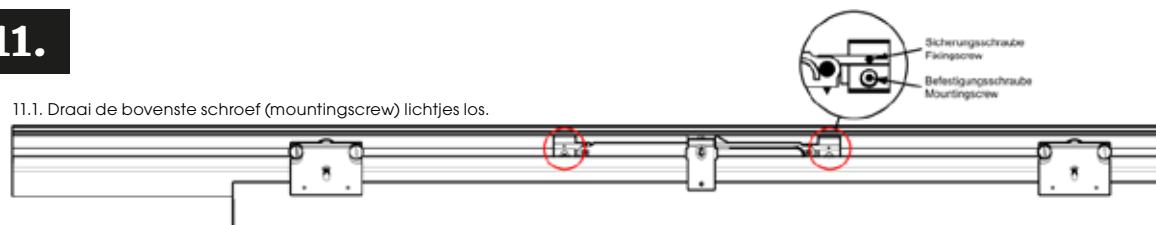
10.



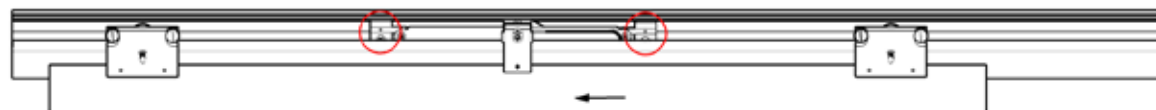
10. Monteer de veiligheidsschroeven aan de ingebouwde loopwagen in de rail.

11.

11.1. Draai de bovenste schroef (mountingscrew) lichtjes los.



11.2. Breng de deur naar de gewenste eindpositie en draai beide schroeven aan.



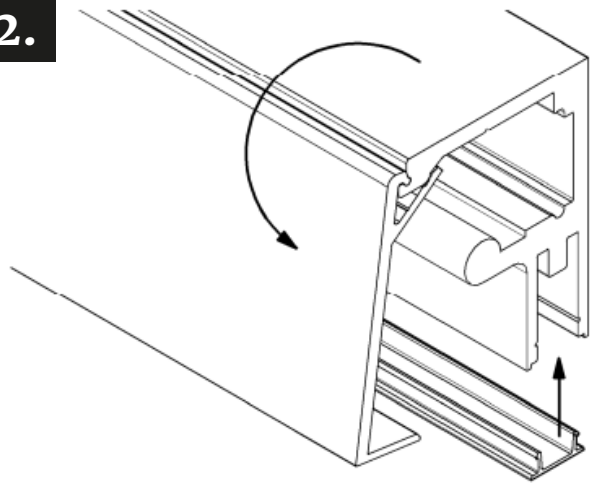
11.3. De demping is nu gemonteerd.



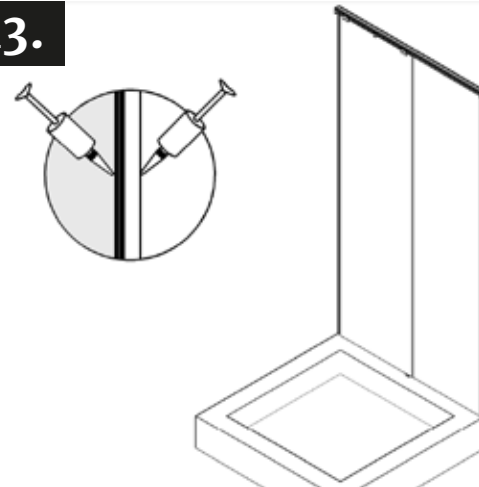
MIG

MEESTER[®]
IN GLAS

12.

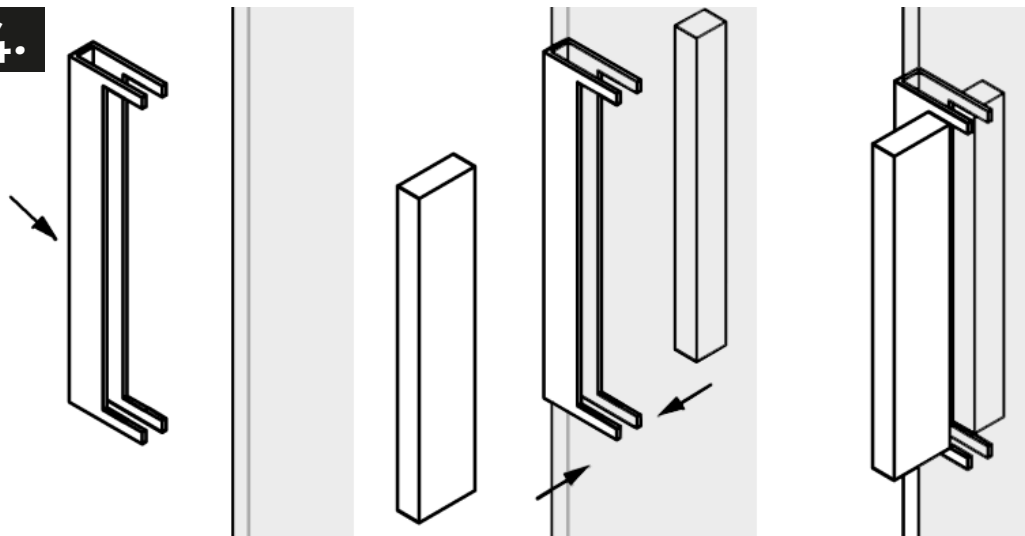


13.



13. Kit het vast paneel langs beiden zijden af, inclusief de onderkant.

14.



14. Kleef de deurgreep vast met behulp van het sjabloon.

24 h

