

MIG

MEESTER[®]
IN GLAS



Montagetekening pendeldeur

INHOUD:

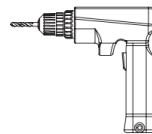


2x Pendeldeurscharnieren (alu/rvs-effect/zwart) + 2x pakking



1x Set deurkruk (alu/rvs-effect/zwart)

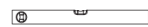
BENODIGDHEDEN:



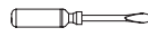
Boormachine



Inbussleutels



Waterpas



Schroevendraaierset



Potlood

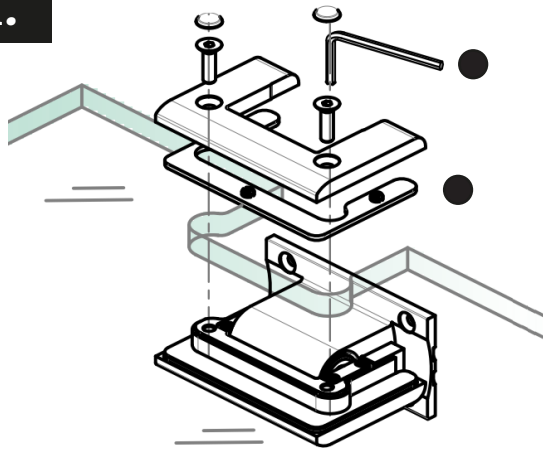
! Voor deze montage zijn 2 personen aangeraden.

MIG

MEESTER[®]
IN GLAS

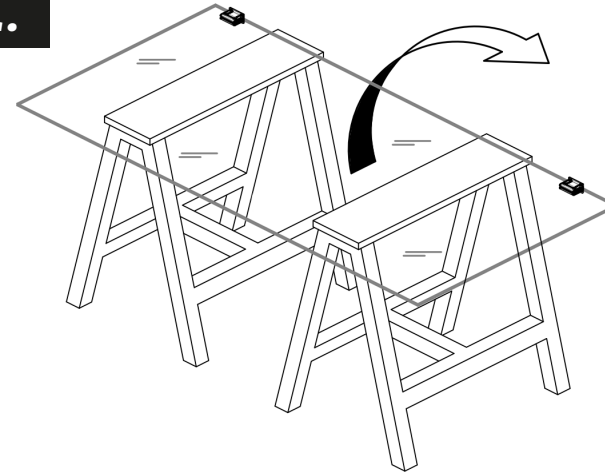
MONTAGE SCHARNIEREN

1.



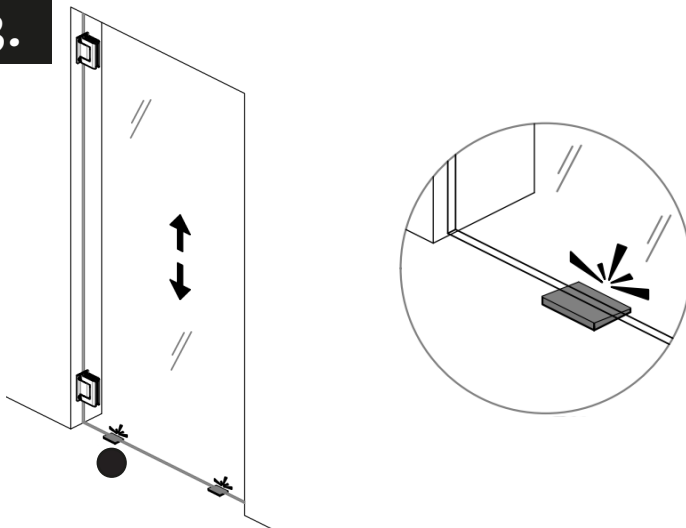
- 1.A Plaats de pakking tussen de 2 scharnieren.
1.B Schroef de 2 scharnieren vast met de bijgeleverde boutjes.

2.



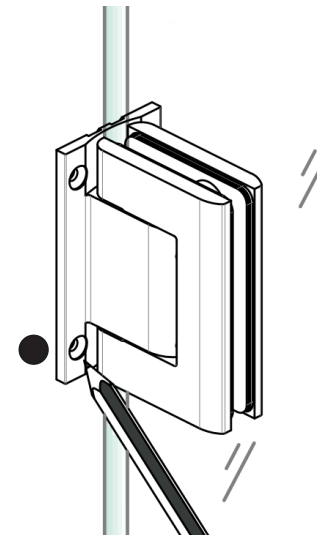
2. Til het glaspaneel voorzichtig op.

3.



3. Zorg voor 7mm speling tussen vloer en deur en pas aan indien nodig.

4.

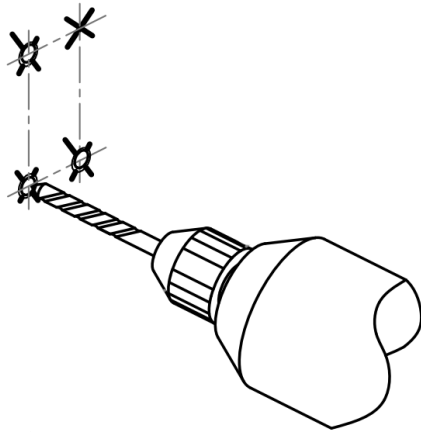


4. Teken de boorgaten aan op de wand.

MIG

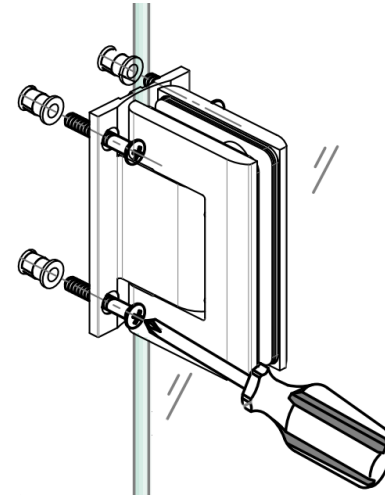
MEESTER[®] IN GLAS

5.



5. Boor de 8 gaten in de wand.

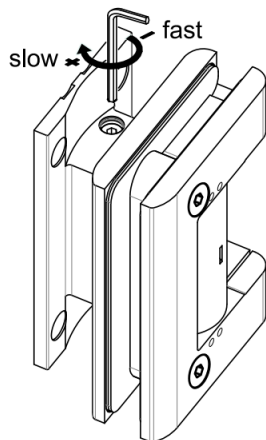
6.



6. Schroef de scharnieren vast aan de wand met de bijgeleverde schroeven.

7.

sluitsnelheid



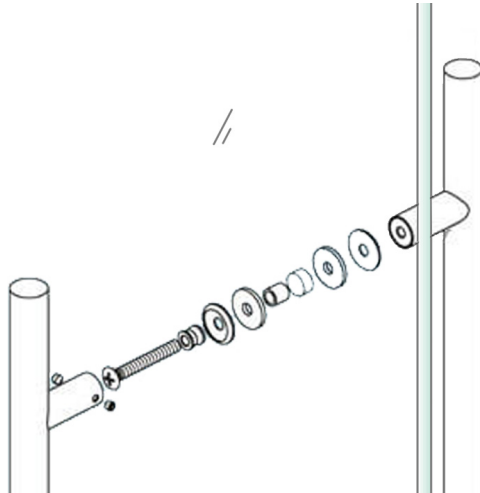
7. Pas de sluitsnelheid aan door de bouten aan te draaien.

MIG

MEESTER[®]
IN GLAS

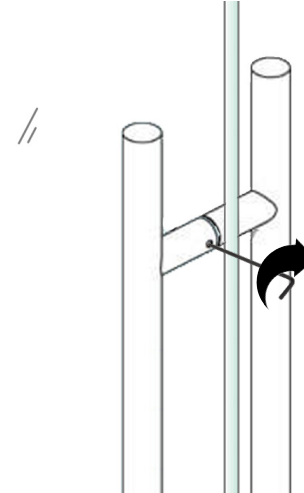
MONTAGE DEURGREEP

8.



8. Verbind de deurgrepen met de aangeleverde bouten.

9.



9. Draai de bouten aan om de deurgreep vast te zetten.