






MIG

MEESTER[®]
IN GLAS

INHOUD:

-  1x Rail (wand- of plafondmontage)
-  1x Afdekkap
-  2x Loopwagens
-  2x Eindstoppers
-  1x Vloergeleiding
-  1x Set deurgreep/komgreep

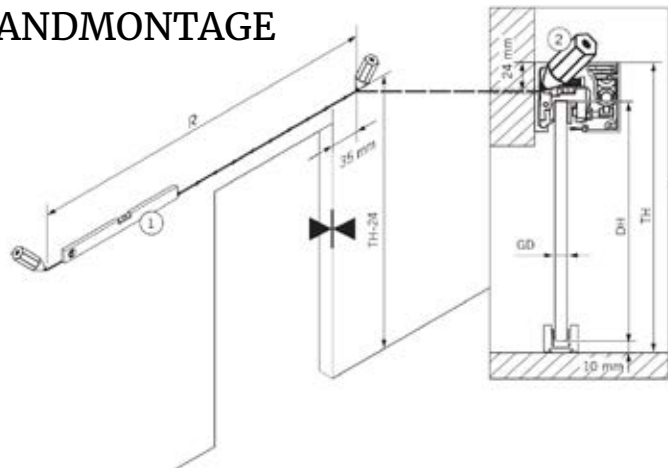
BENODIGDHEDEN:

-  Boormachine
-  Waterpas
-  Schroevendraaierset
-  Potlood
-  Schroefbit 1,5mm / 3mm

! Voor deze montage zijn 2 tot 3 personen aangeraden.

Montagetekening glazen schuifdeur

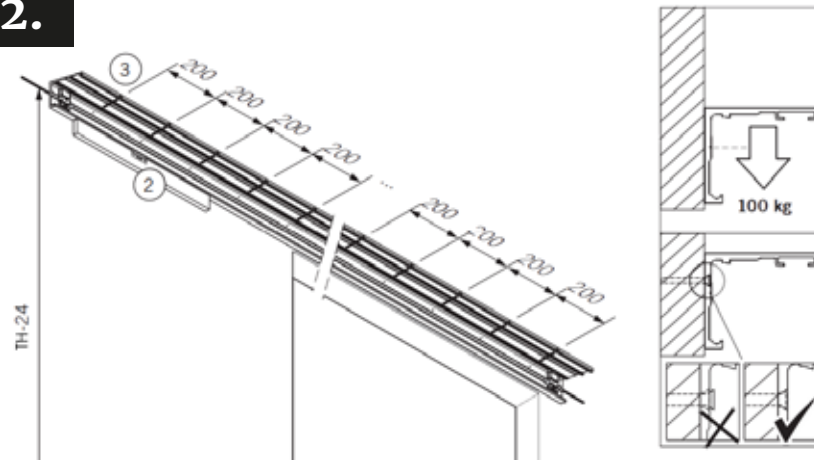
1. WANDMONTAGE



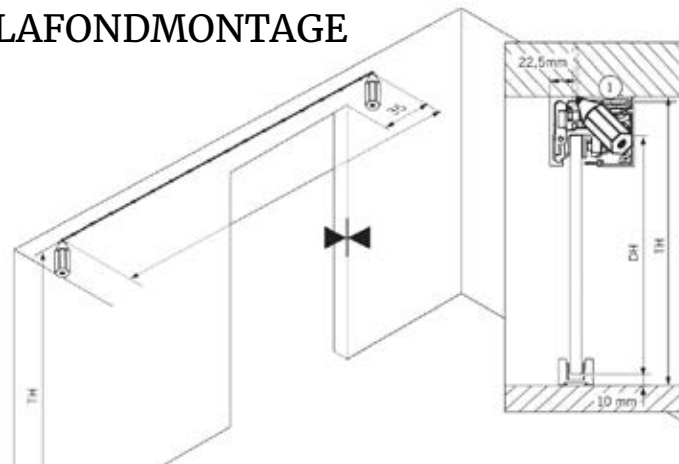
DH = Deurhoogte
TH = DH + 40mm

R = Schuifrail
☒ = Eindpositie gesloten deur

2.

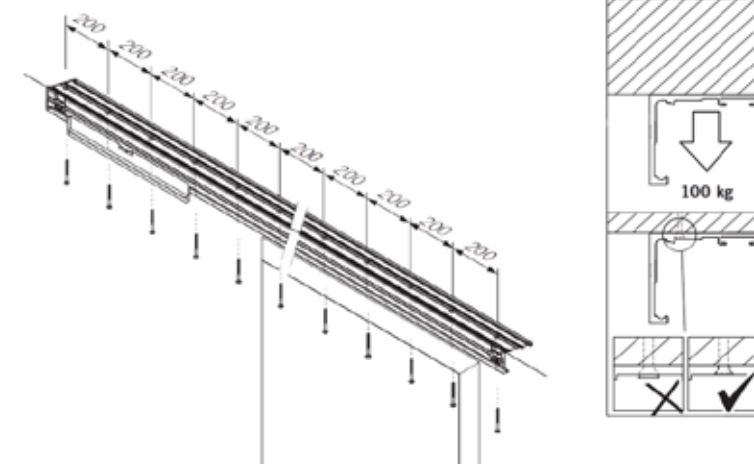


PLAFONDMONTAGE



DH = Deurhoogte
TH = DH + 40mm

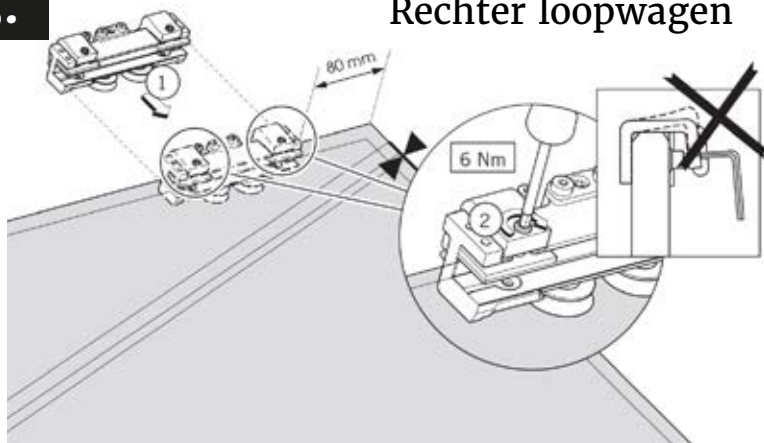
R = Schuifrail
☒ = Eindpositie gesloten deur



Let op : bij Steel Look schuifdeuren wordt er standaard geen profiel bovenaan de deur voorzien wegens bevestiging in de schuifrail !

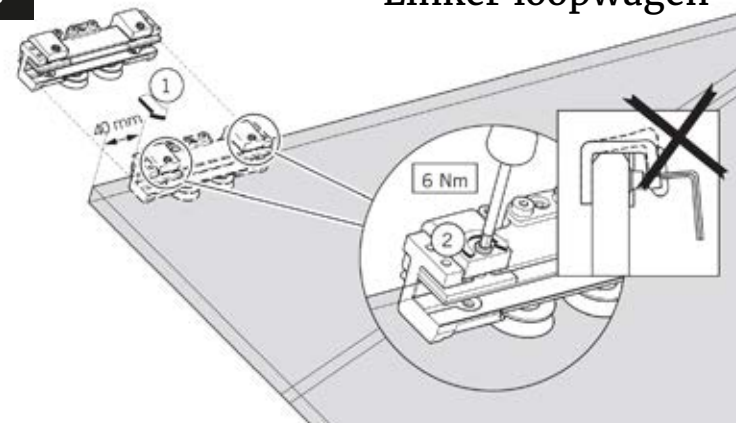
3.

Rechter loopwagen

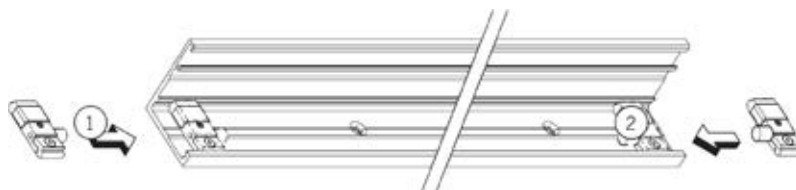


4.

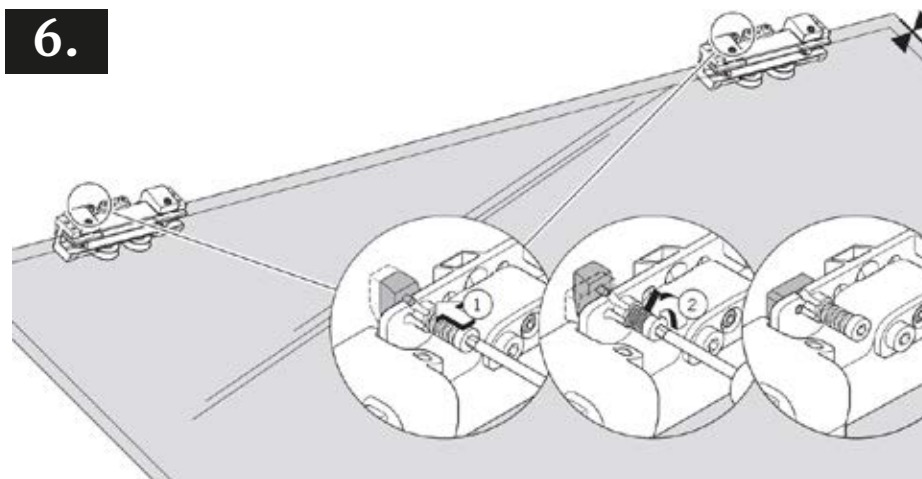
Linker loopwagen



5.



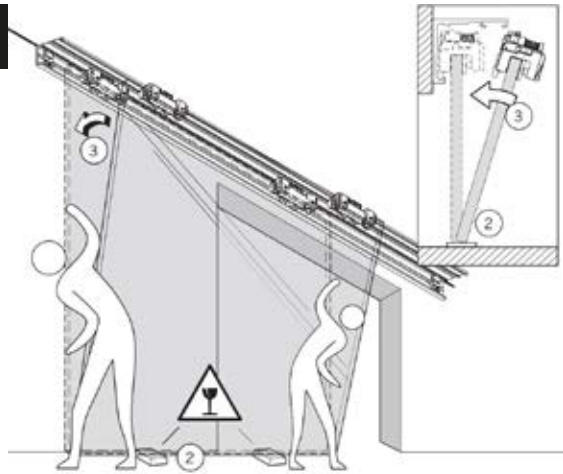
6.



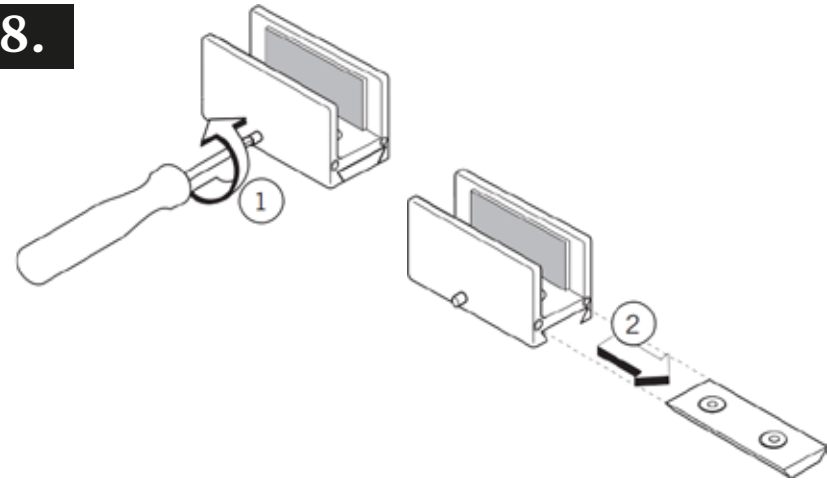
MIG

MEESTER[®]
IN GLAS

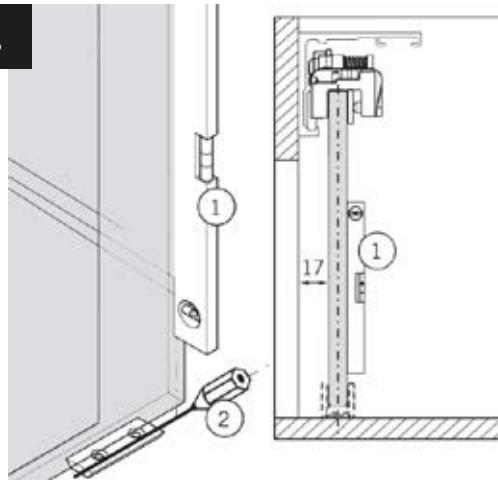
7.



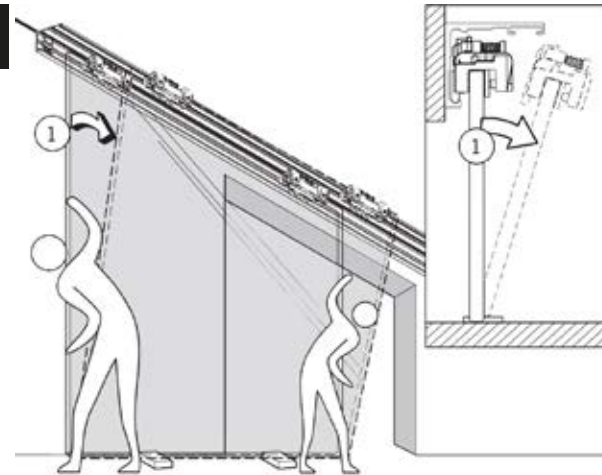
8.



9.



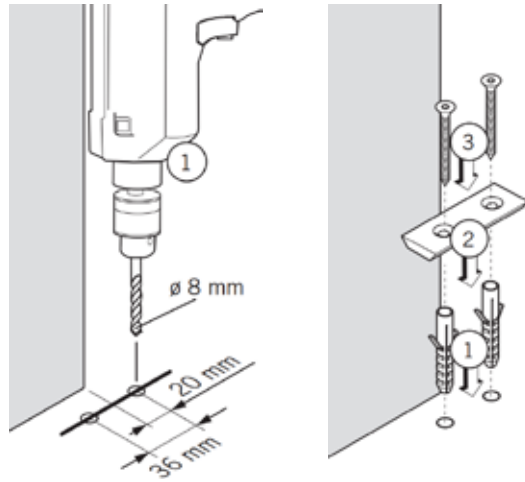
10.



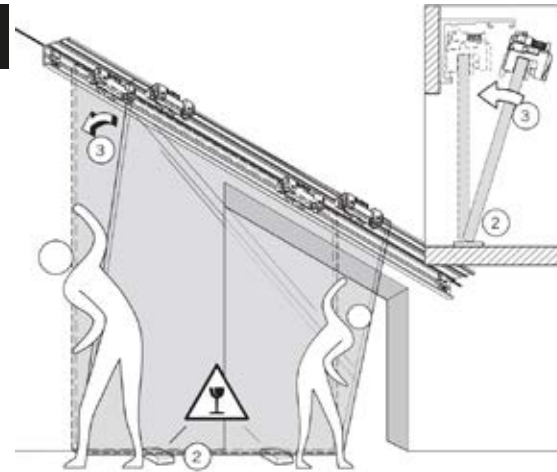
MIG

MEESTER[®]
IN GLAS

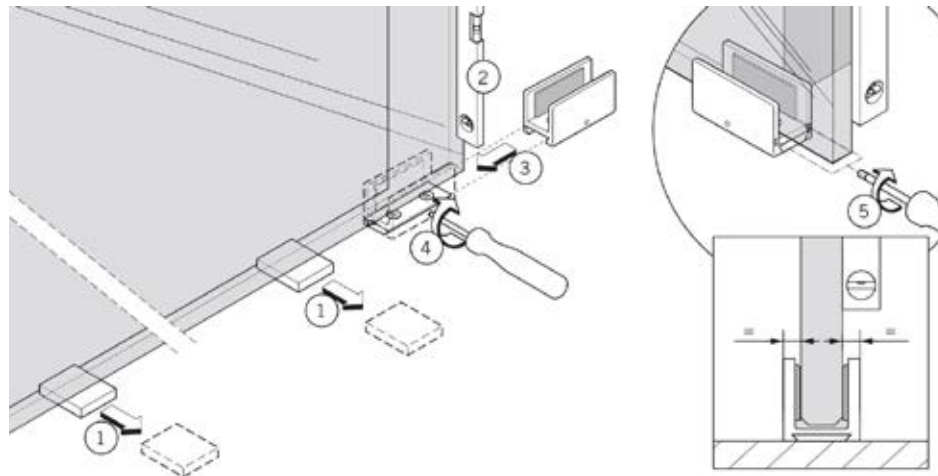
11.



12.



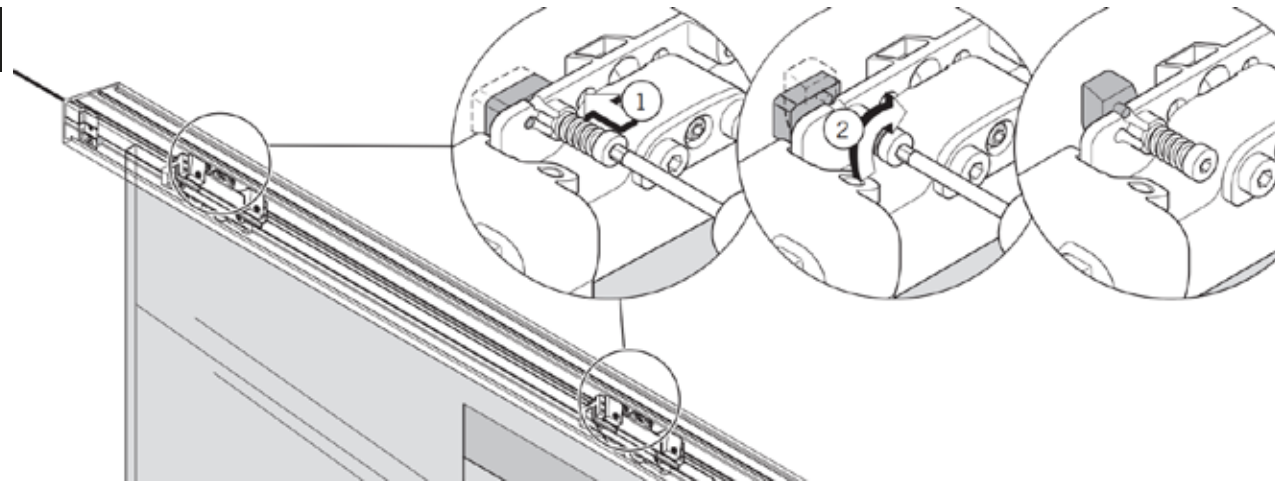
13.



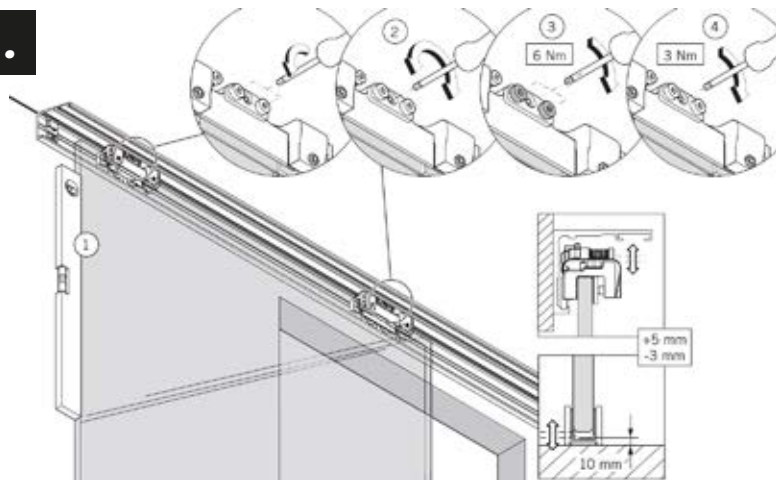
MIG

MEESTER[®]
IN GLAS

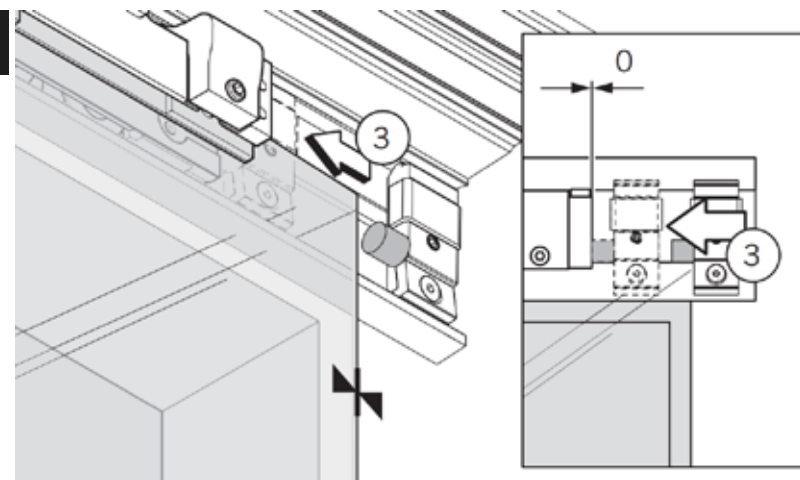
14.



15.



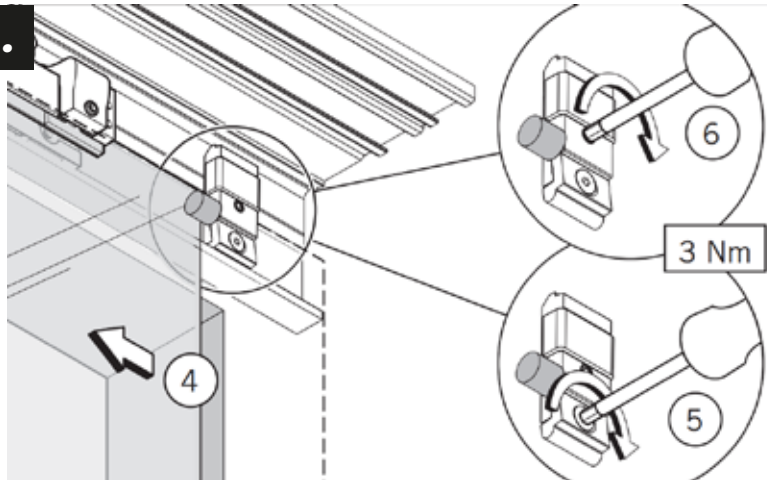
16.



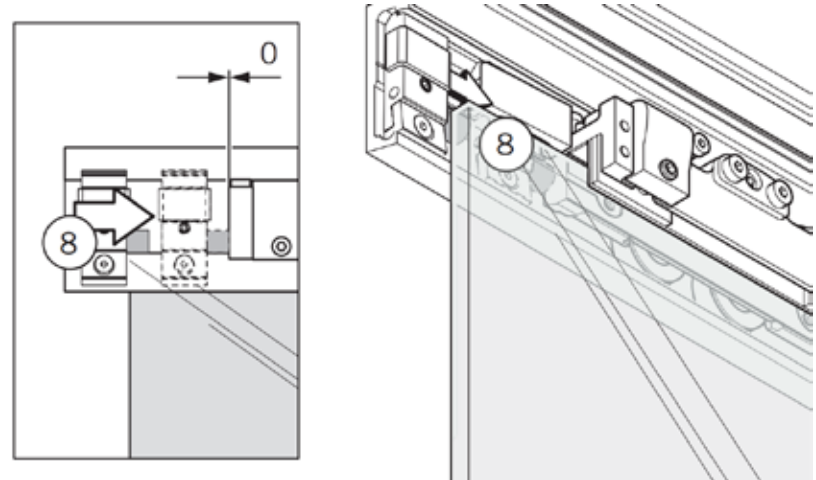
MIG

MEESTER[®]
IN GLAS

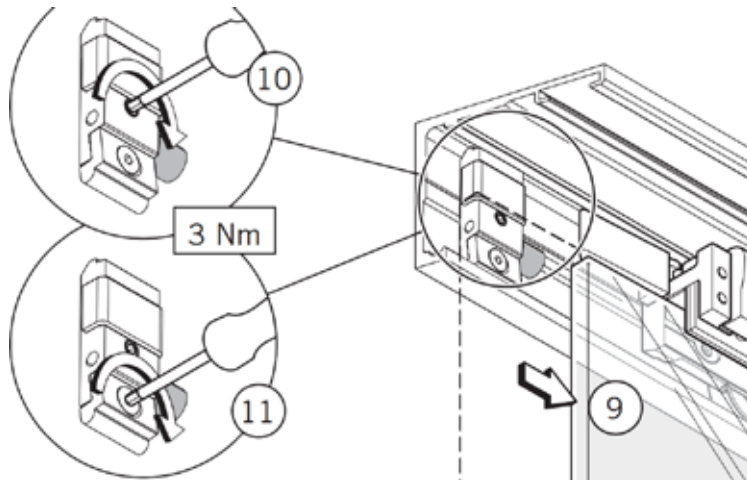
17.



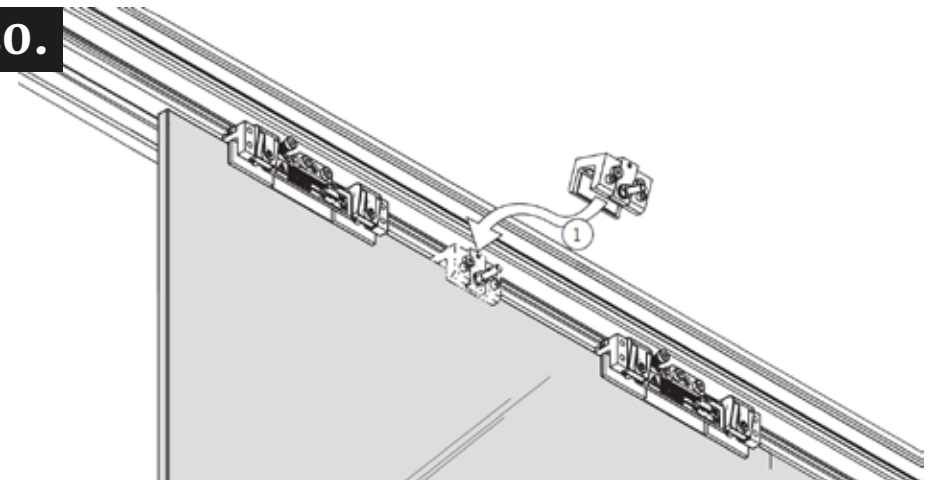
18.



19.



20.



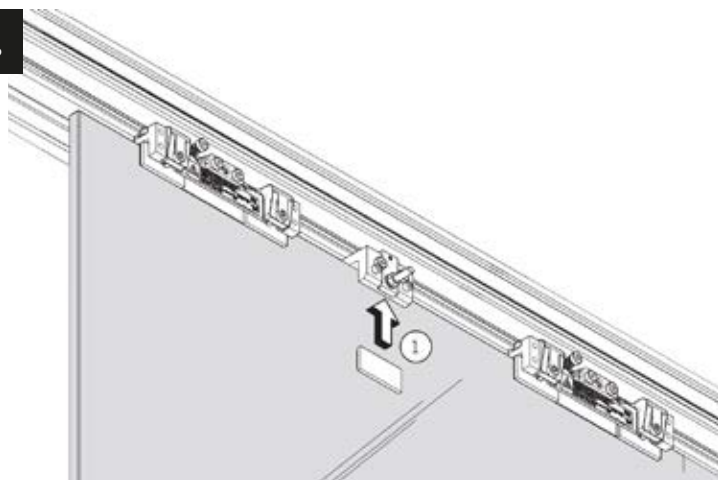
MIG

MEESTER[®]
IN GLAS

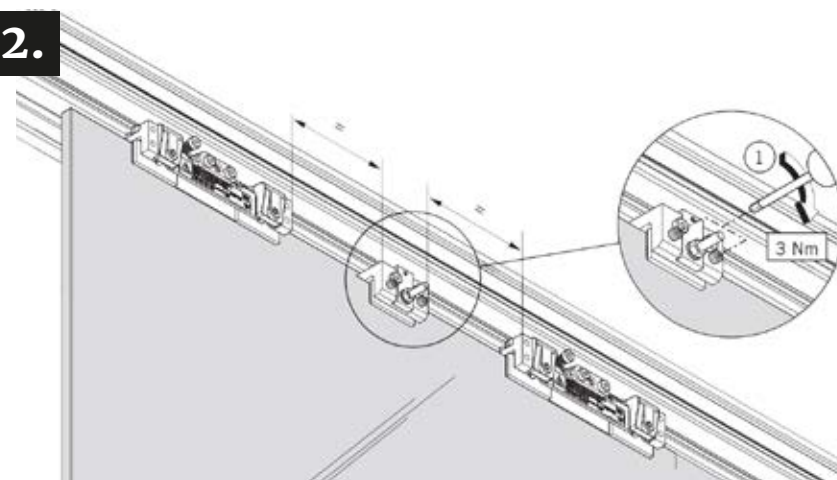
MONTAGE SOFT-CLOSING

(indien geen soft-closing, negeer stap 21-28 en ga verder naar stap 29)

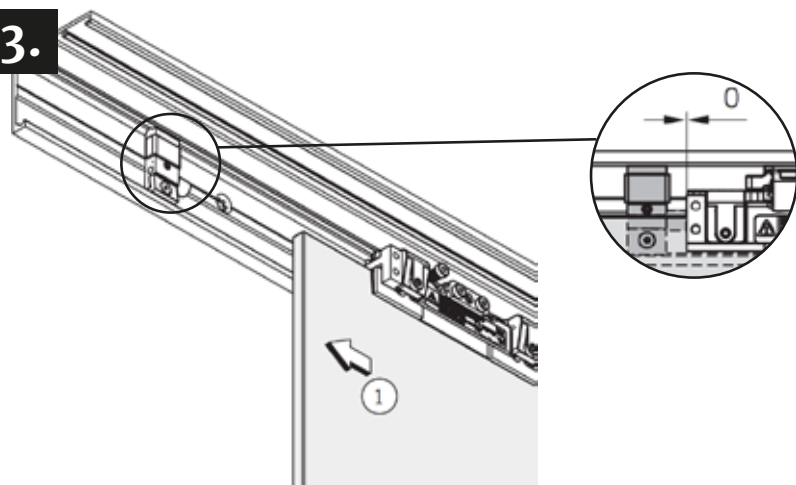
21.



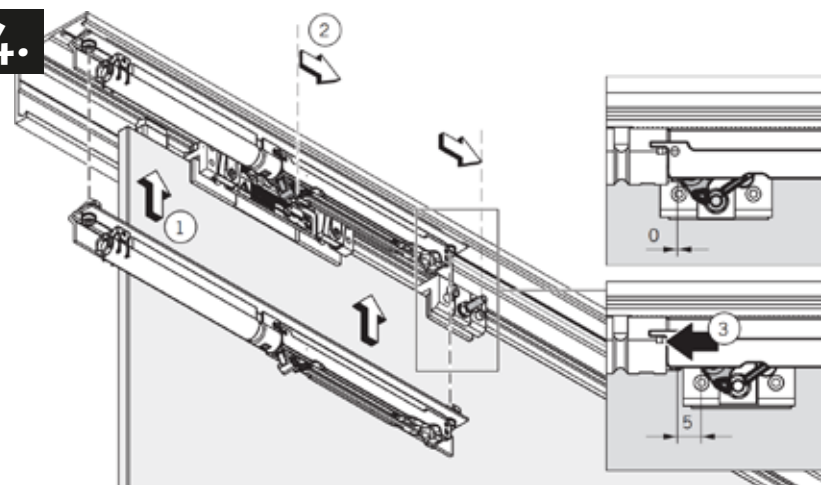
22.



23.



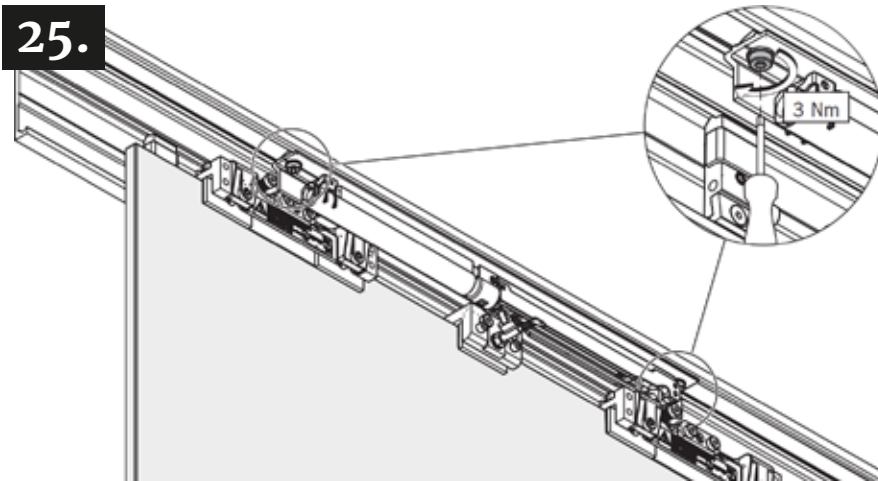
24.



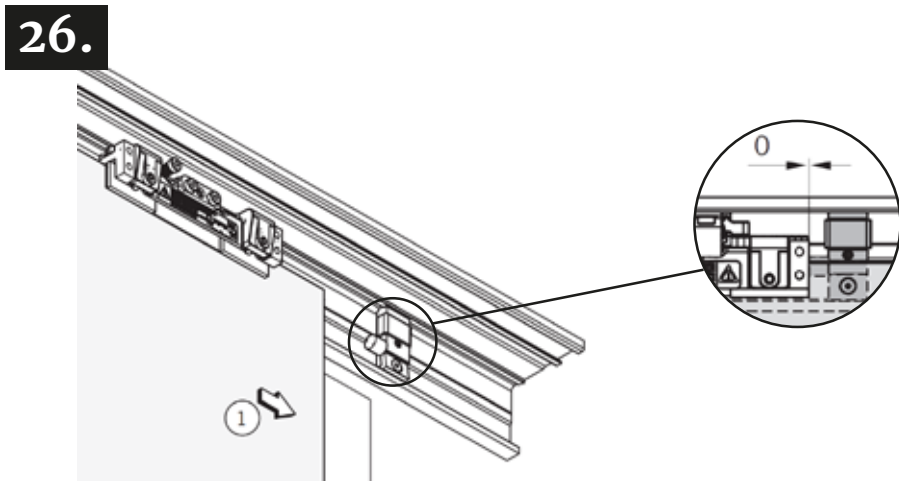
MIG

MEESTER[®]
IN GLAS

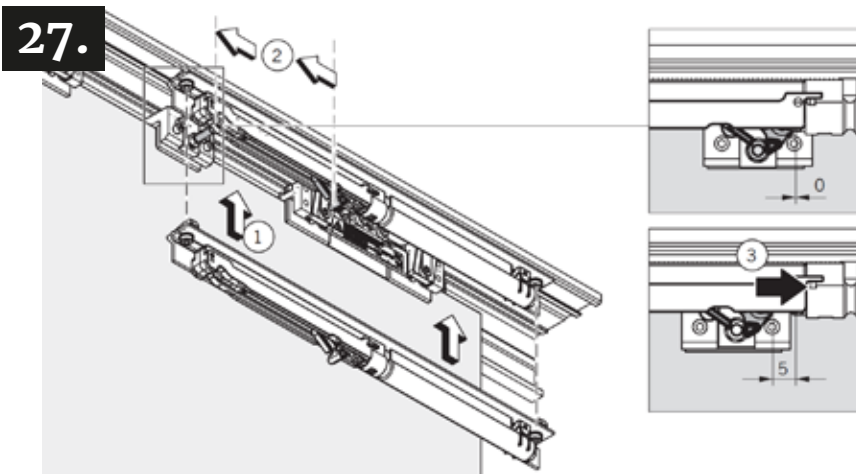
25.



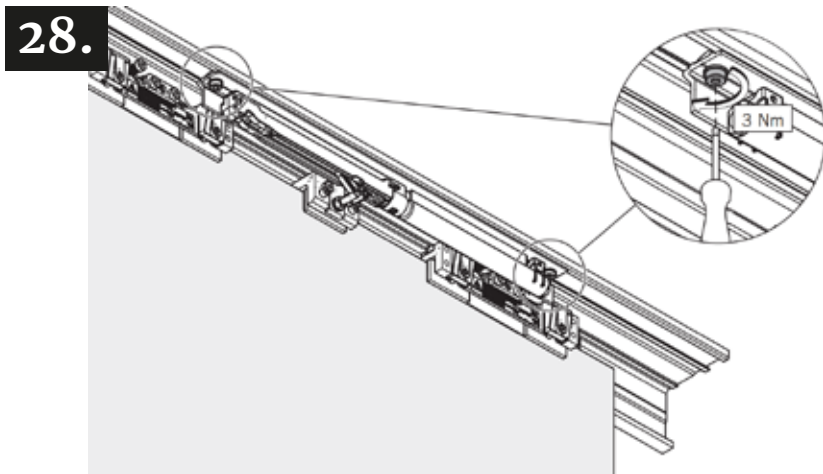
26.



27.



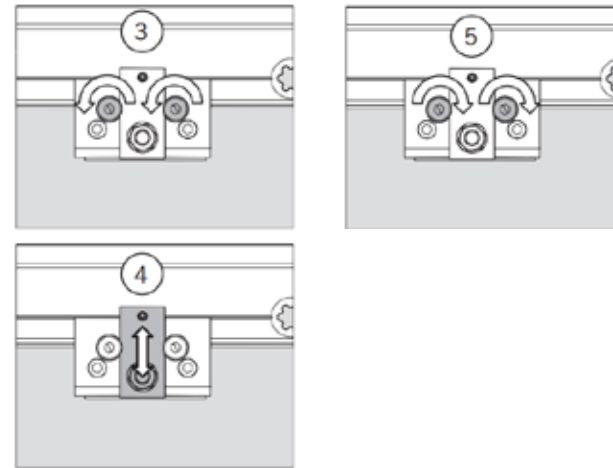
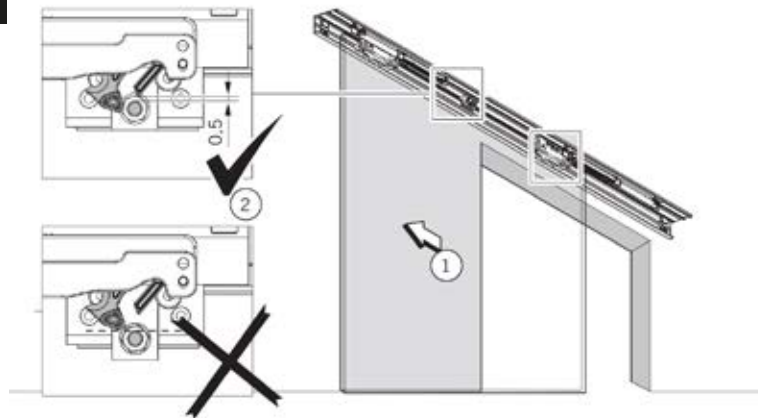
28.



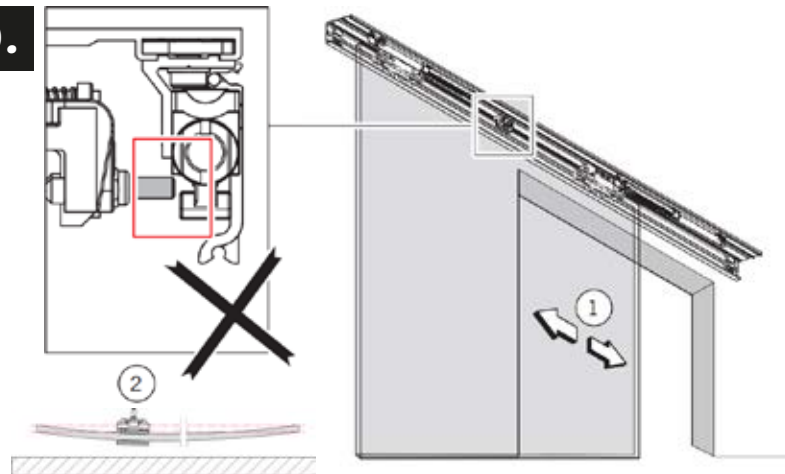
MIG

MEESTER[®]
IN GLAS

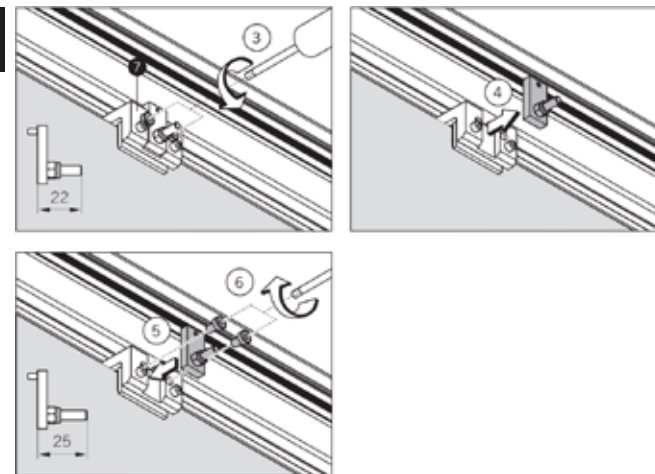
29.



30.



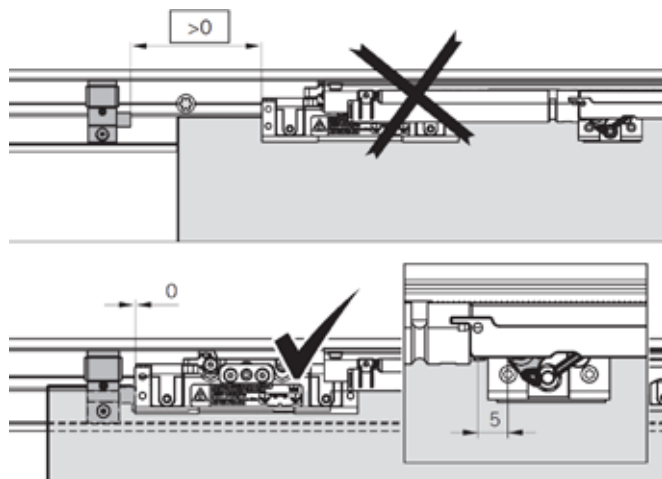
31.



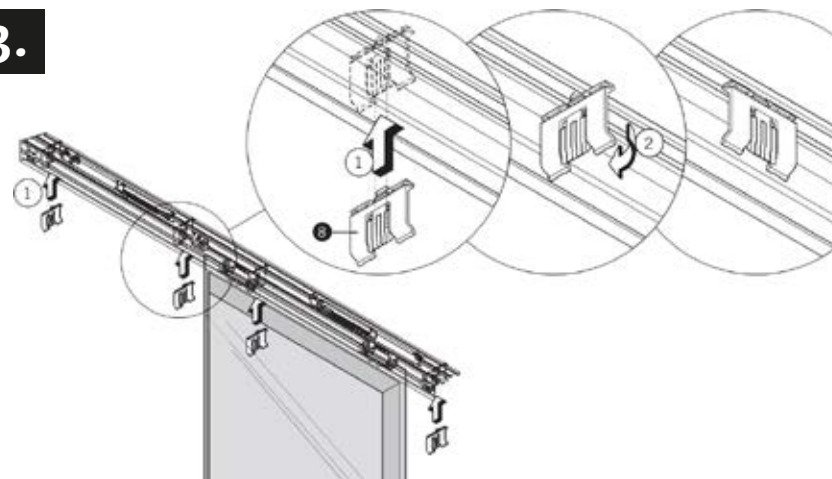
MIG

MEESTER[®]
IN GLAS

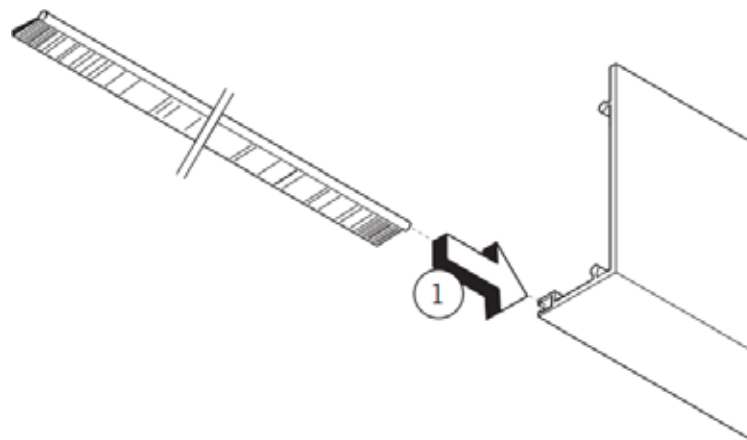
32.



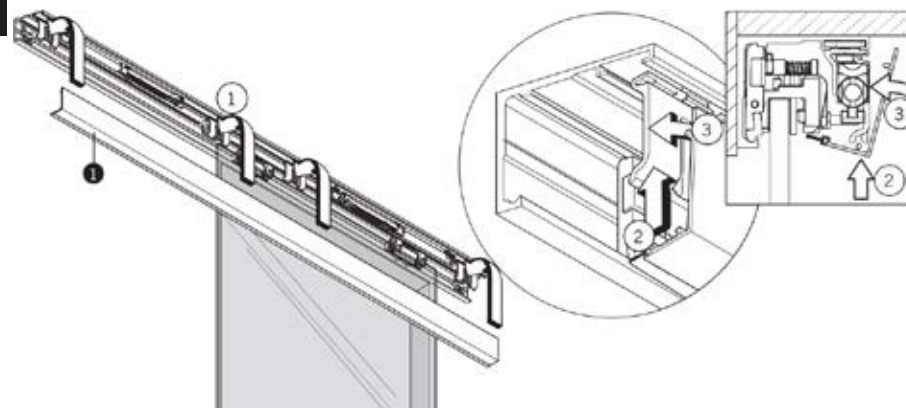
33.



34.



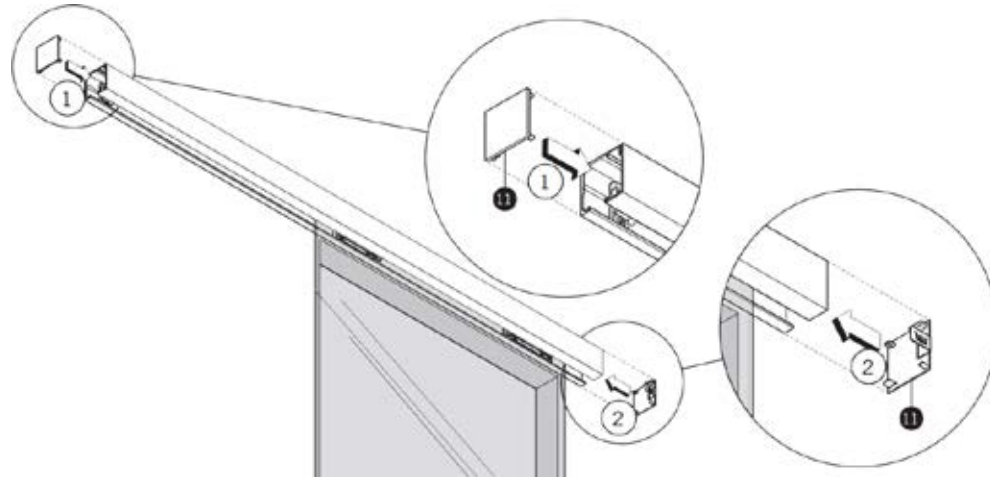
35.



MIG

MEESTER[®]
IN GLAS

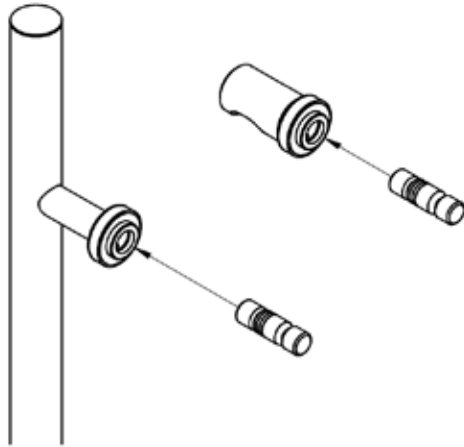
36.



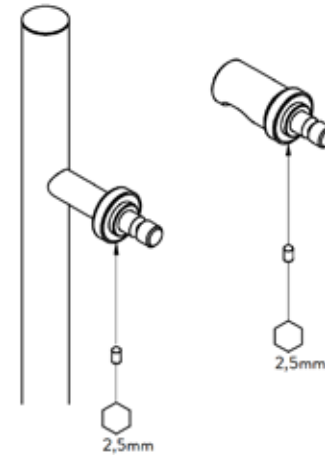
MIG

MEESTER[®]
IN GLAS

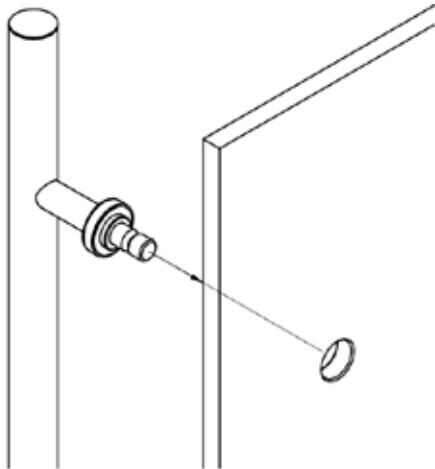
37.



38.



39.



40.

