

# MIG

MEESTER<sup>®</sup>  
IN GLAS



**Montagetekening Stompe deur WC**

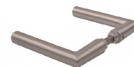
## INHOUD:



2x Clarit-scharnieren (alu/rvs-effect/zwart)



1x Slotkast (alu/rvs-effect/zwart)

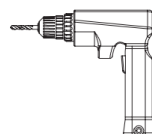


1x Set deurkruk (alu/rvs-effect/zwart)



1x Slotplaat (alu)

## BENODIGDHEDEN:



Boormachine



Waterpas



Schroevendraaierset



Potlood

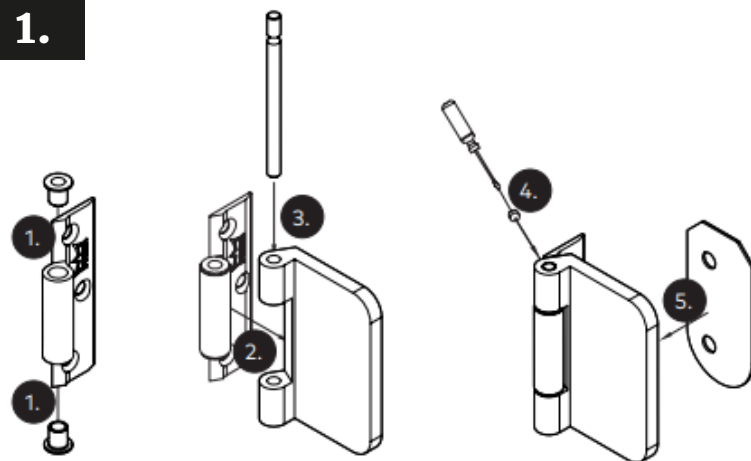


Schroefbit 1,5mm / 3mm / 4mm

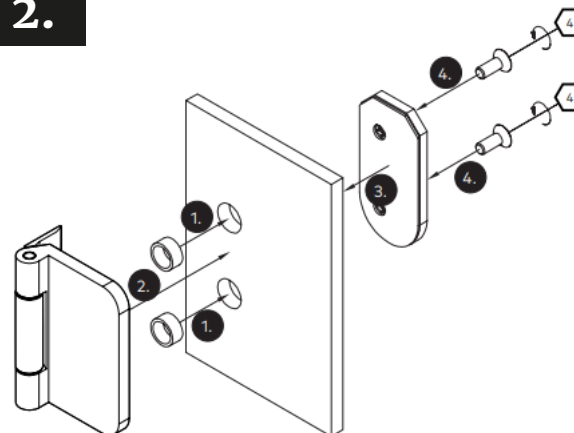
**!** Voor deze montage zijn 2 personen aangeraden.

## MONTAGE SCHARNIEREN

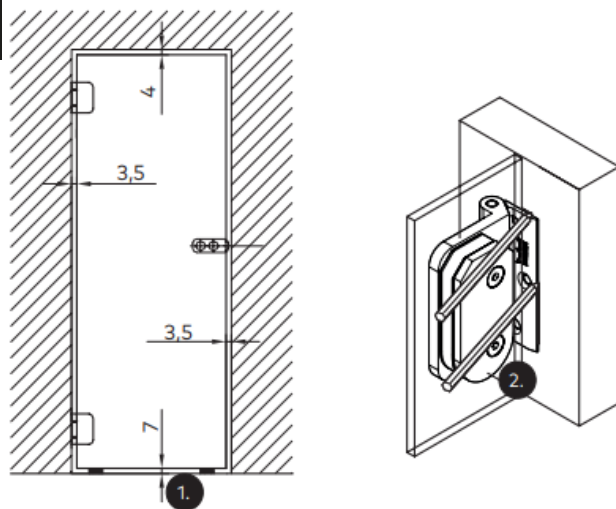
1.



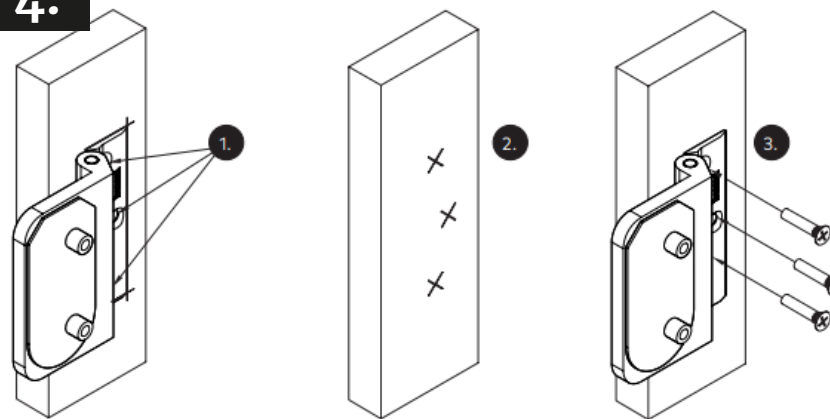
2.



3.



4.

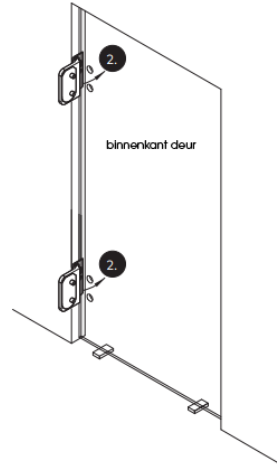
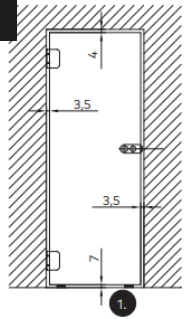


3.1 Zorg voor 7mm speling tussen vloer en deur en pas aan indien nodig.

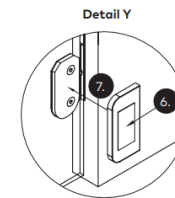
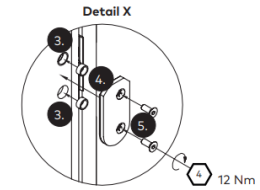
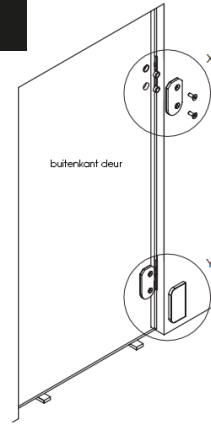
# MIG

MEESTER<sup>®</sup>  
IN GLAS

5.



6.

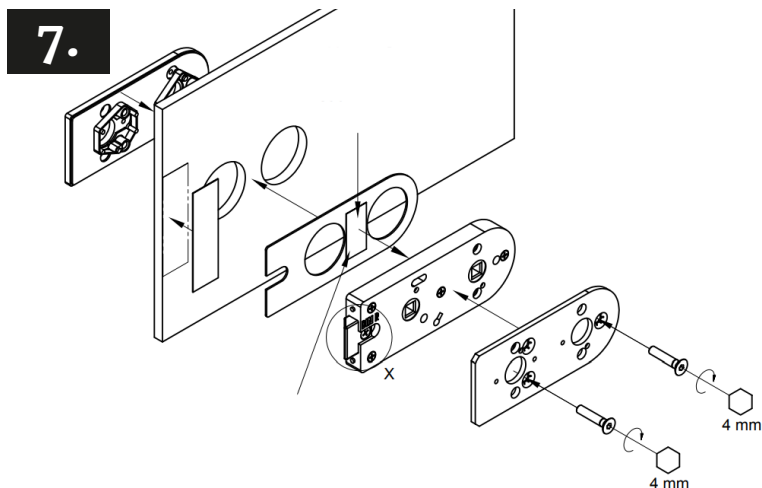


# MIG

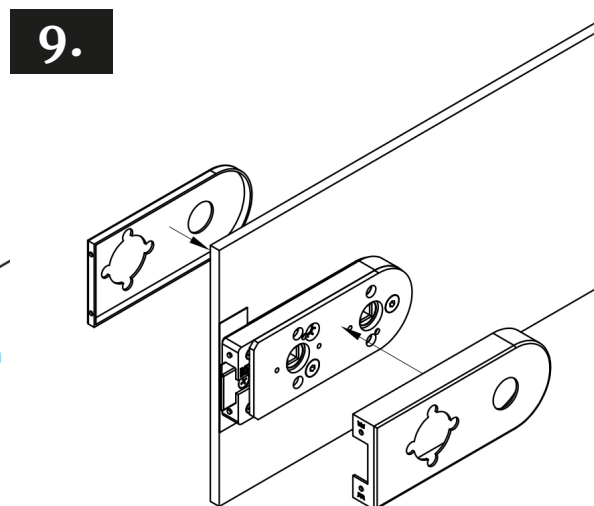
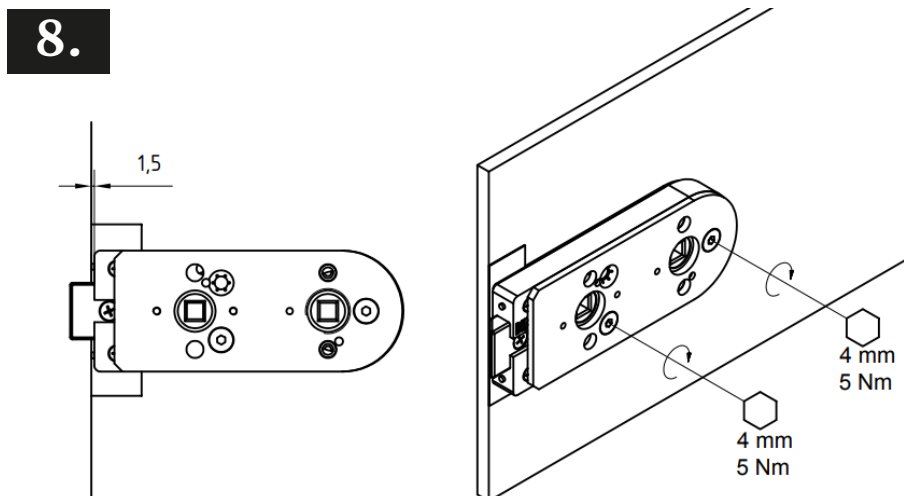
MEESTER<sup>®</sup>  
IN GLAS

## MONTAGE SLOTKAST

- ! Montageplan van set slotkast Classic of Rondo zijn identiek!
- ! Slotkast in voorbeeld : Rondo met cilinderslot



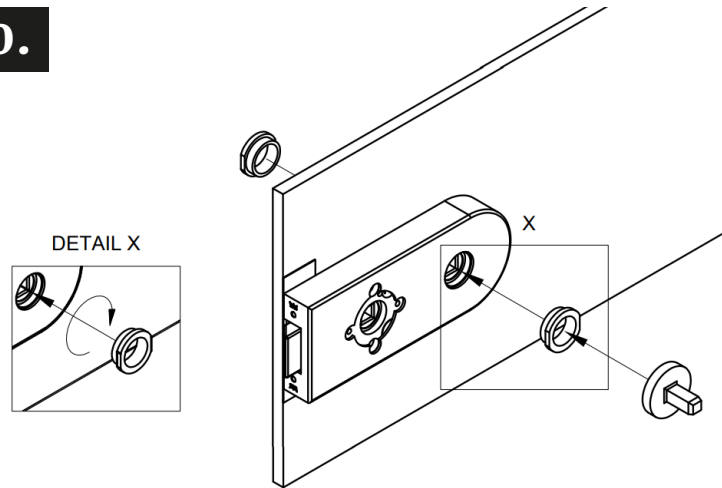
6.1 Trek de folie van de dubbelzijdige tape af.



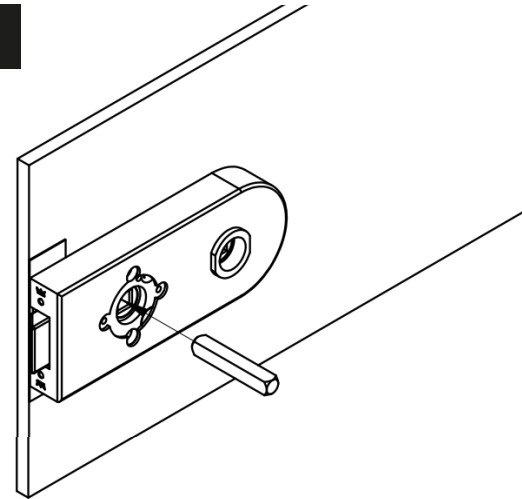
# MIG

MEESTER<sup>®</sup>  
IN GLAS

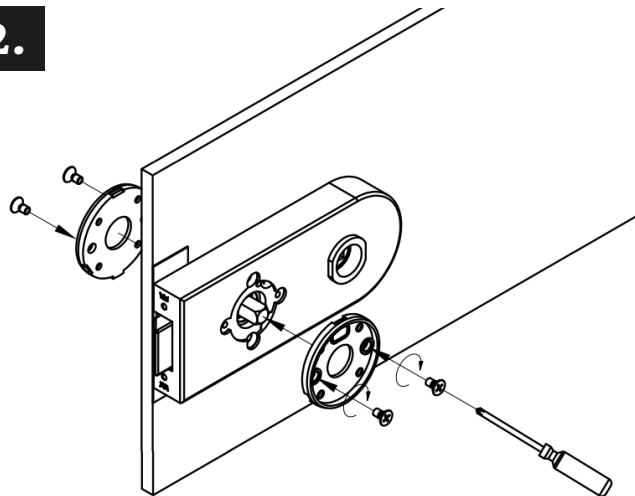
10.



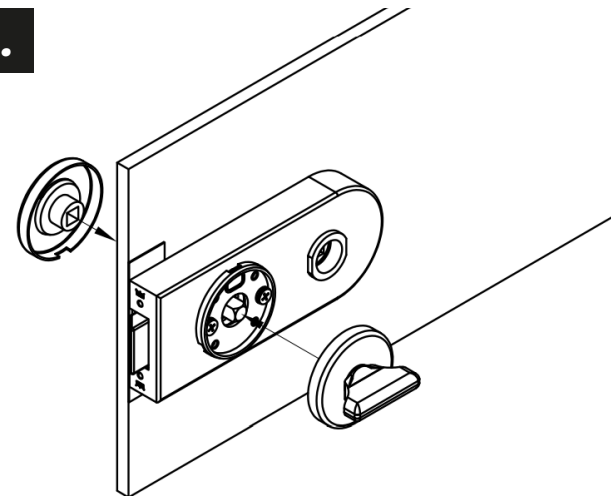
11.



12.



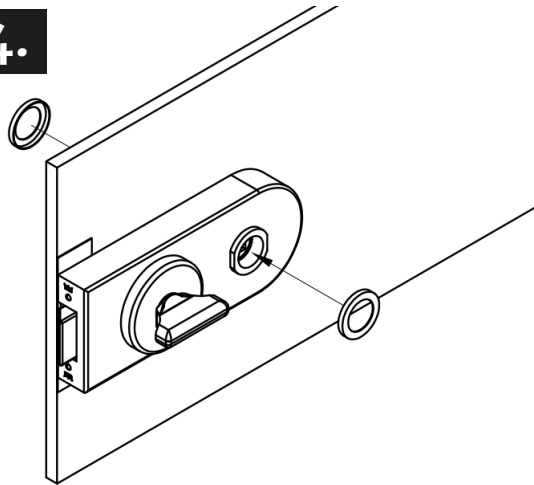
13.



# MIG

MEESTER<sup>®</sup>  
IN GLAS

14.



15.

