

MIG

MEESTER[®]
IN GLAS



INHOUD:



2x Pendeldeurscharnieren



Set afdichtingsrubbers



1x Set deurgreep



3x U-profielen

BENODIGDHEDEN:



Boormachine



Inbussleutels



Waterpas



Schroevendraaierset



Potlood

! Voor deze montage zijn 2 personen aangeraden.

Montagetekening pendeldeur met zijpaneel

MIG

MEESTER[®]
IN GLAS



INHOUD:



2x Pendeldeurscharnieren



Set afdichtingsrubbers



1x Set deurgreep



3x U-profielen

BENODIGDHEDEN:



Boormachine



Inbussleutels



Waterpas



Schroevendraaierset



Potlood

! Voor deze montage zijn 2 personen aangeraden.

Montagetekening pendeldeur met zijpaneel

MIG

MEESTER[®]
IN GLAS



INHOUD:



2x Pendeldeurscharnieren



Set afdichtingsrubbers



1x Set deurgreep



6x U-profielen

BENODIGDHEDEN:



Boormachine



Inbussleutels



Waterpas



Schroevendraaierset



Potlood

! Voor deze montage zijn 2 personen aangeraden.

Montagetekening pendeldeur met zijpaneel

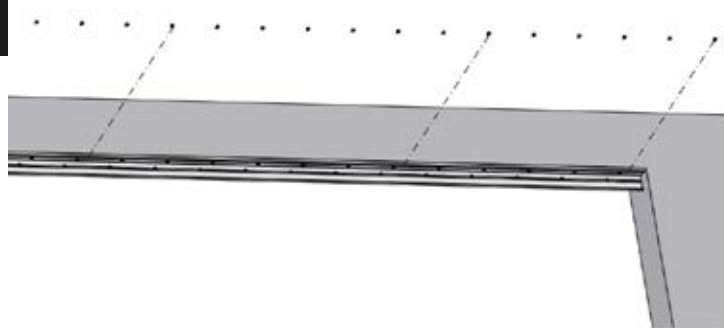
MIG

MEESTER[®]
IN GLAS

MONTAGE ZIJPANEEL

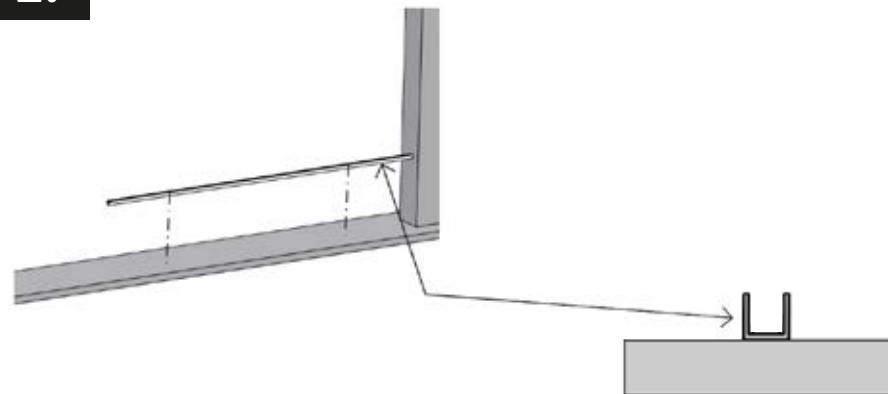
(herhaal indien dubbel zijpaneel)

1.



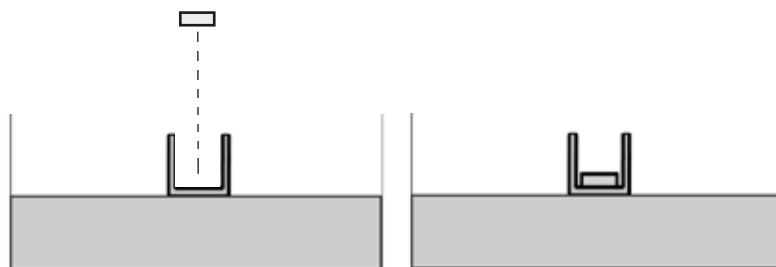
1. Schroef het profiel vast aan het plafond.

2.

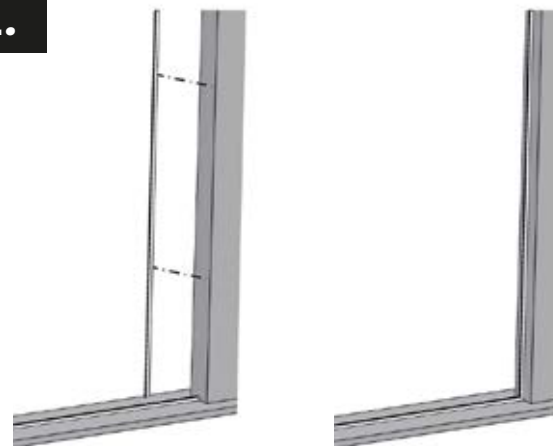


2. Plak het profiel vast op de vloer met dubbelzijdige tape.

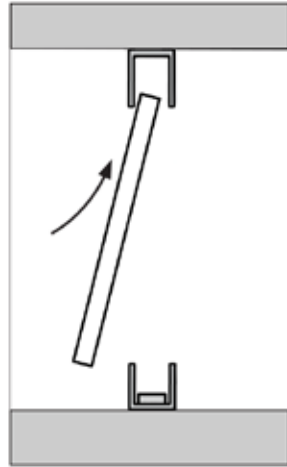
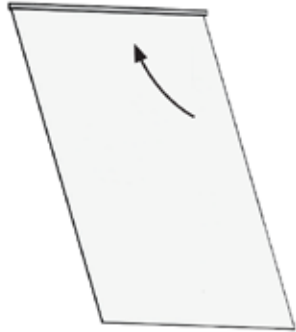
3.



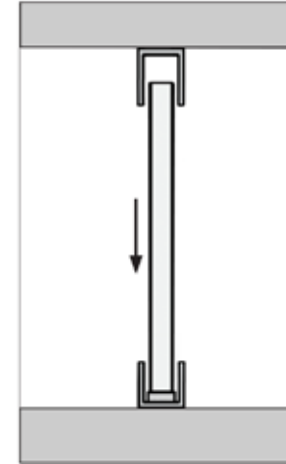
4.



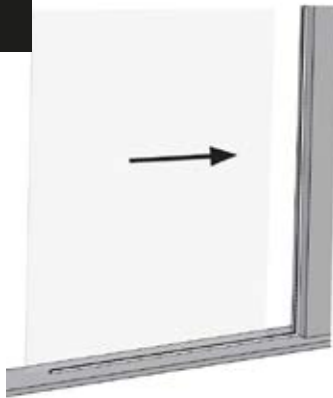
5.



6.



7.



8.



MIG

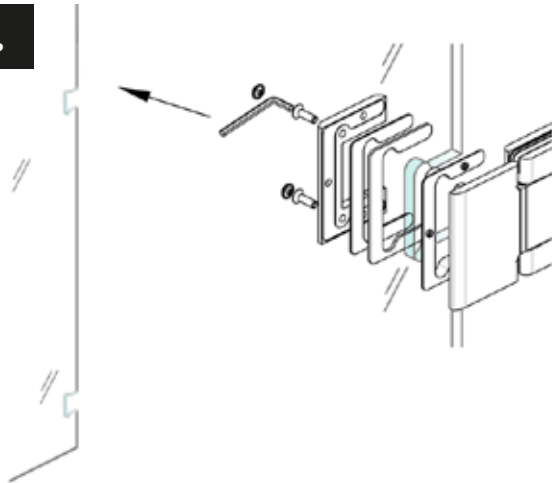
MEESTER[®]
IN GLAS

MONTAGE SCHARNIEREN

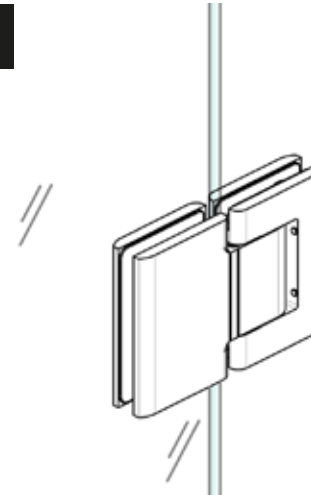
| Glas-glas montage

(indien wand-glas montage, negeer stap 9-12 en ga verder naar stap 15)

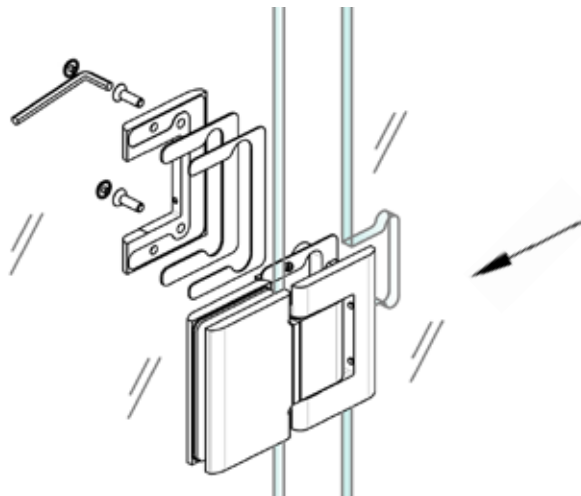
9.



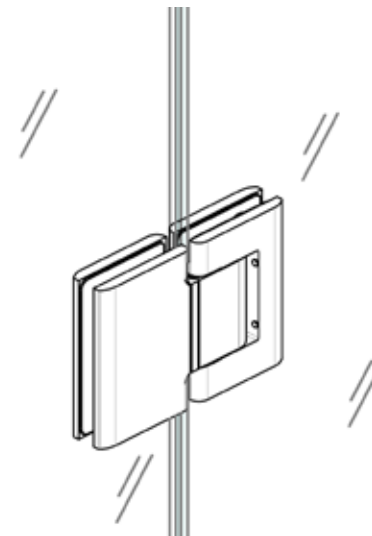
10.



11.



12.



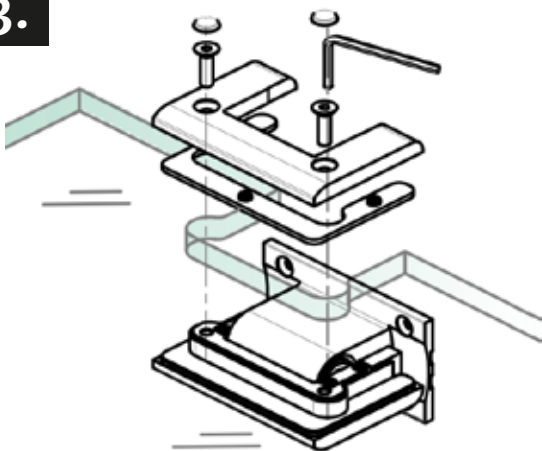
MIG

MEESTER[®]
IN GLAS

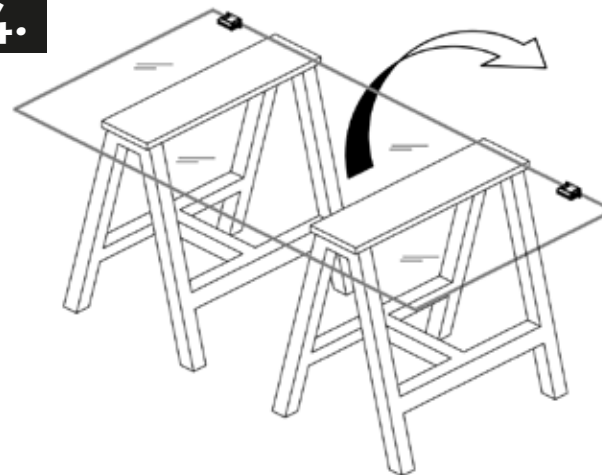
MONTAGE SCHARNIEREN

| Wand-glas montage

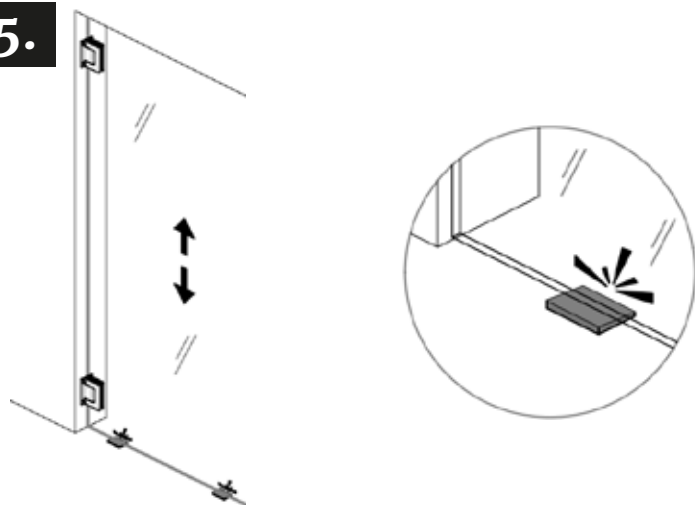
13.



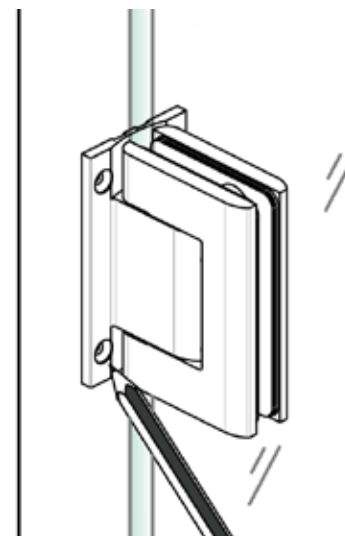
14.



15.



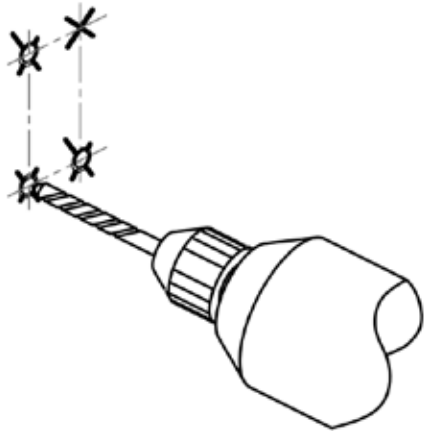
16.



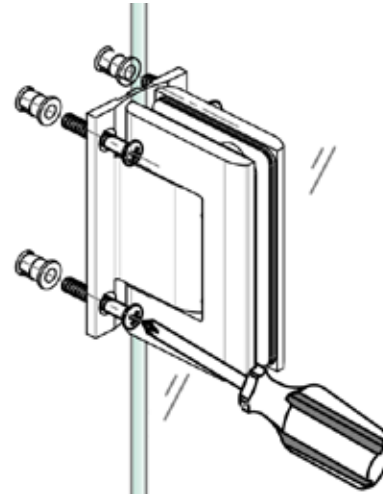
MIG

MEESTER[®]
IN GLAS

17.

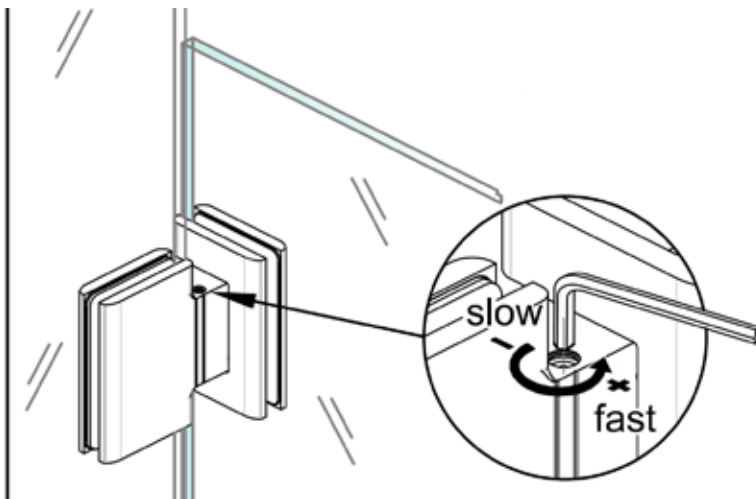


18.

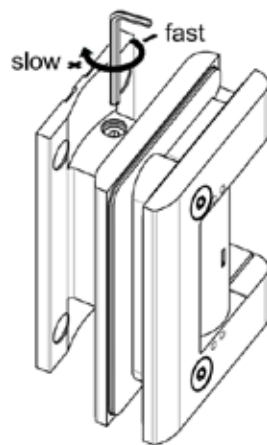


INSTELLEN SLUITSNELHEID

19.



Glas-glas montage



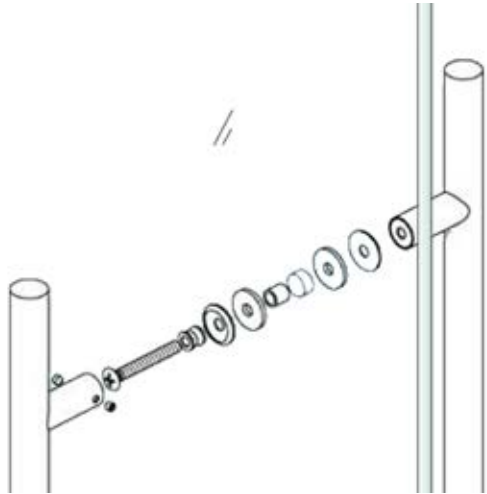
Wand-glas montage

MIG

MEESTER[®]
IN GLAS

MONTAGE DEURGREEP

20.



21.

