

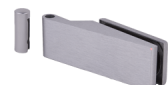

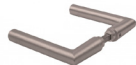

MIG

MEESTER[®]
IN GLAS

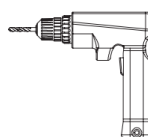






Montagetekening opdekdeur

INHOUD:

-  2x Paumelle-scharnieren (alu/rvs-effect/zwart)
-  1x Slotkast (alu/rvs-effect/zwart)
-  1x Set deurkruk (alu/rvs-effect/zwart)
-  1x Slotplaat (alu)

BENODIGDHEDEN:

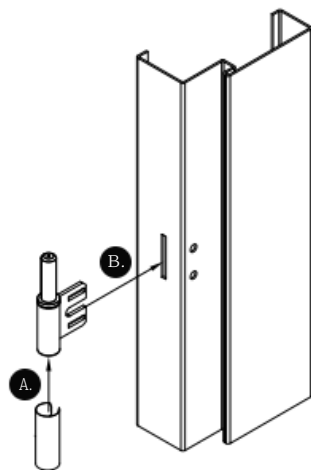
-  Boormachine
-  Waterpas
-  Schroevendraaierset
-  Potlood
-  Schroefbit 1,5mm / 3mm / 4mm

! Voor deze montage zijn 2 personen aangeraden.

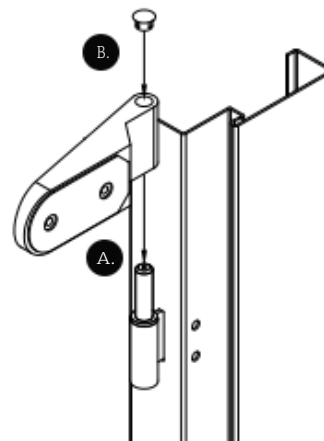
MIG

MEESTER[®]
IN GLAS

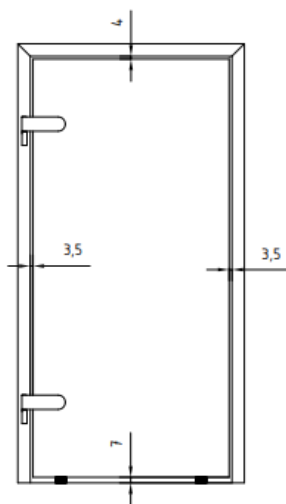
1.



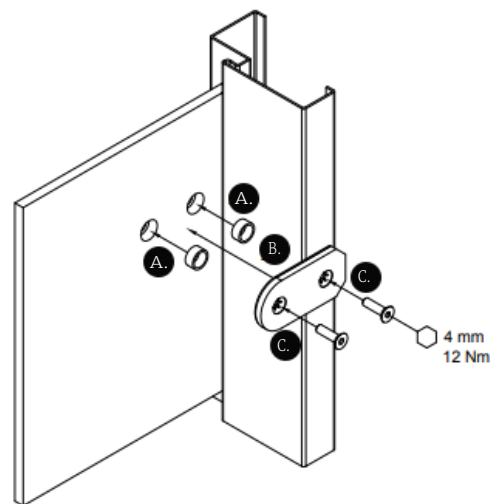
2.



3.



4.

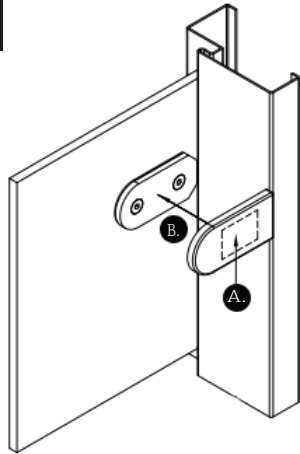


Zorg voor 7mm speling tussen vloer en deur en pas aan indien nodig.

MIG

MEESTER[®]
IN GLAS

5.



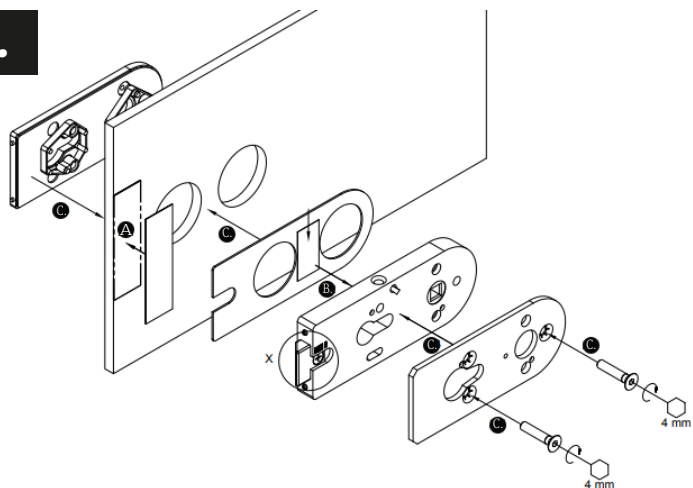
MIG

MEESTER[®]
IN GLAS

MONTAGE SLOTKAST

- ! Montageplan van set slotkast met loopslot of cilinderslot zijn identiek!
- Slotkast in voorbeeld : Rondo met cilinderslot

6.



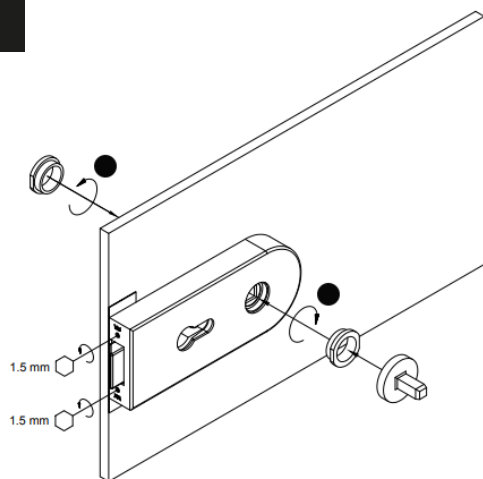
DETAIL X



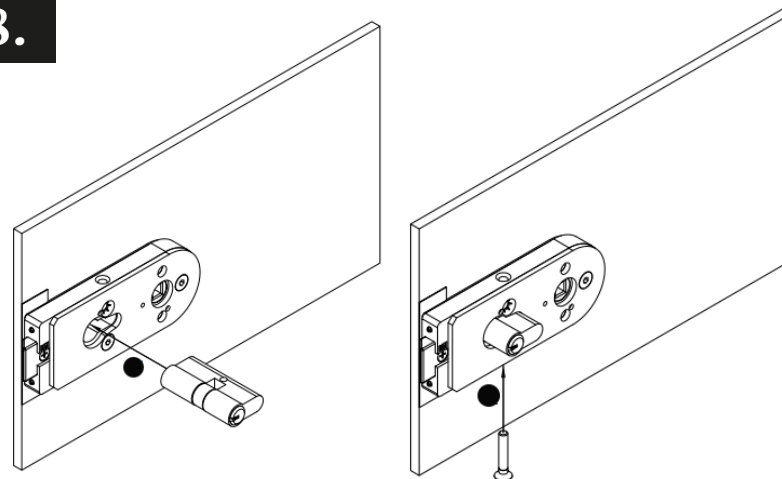
Indien DIN-L, draai het slot zodat de gewenste DIN-richting leesbaar is.

Draai de grendel om. De schuine kant van de grendel dient altijd naar het glas te wijzen!

7.



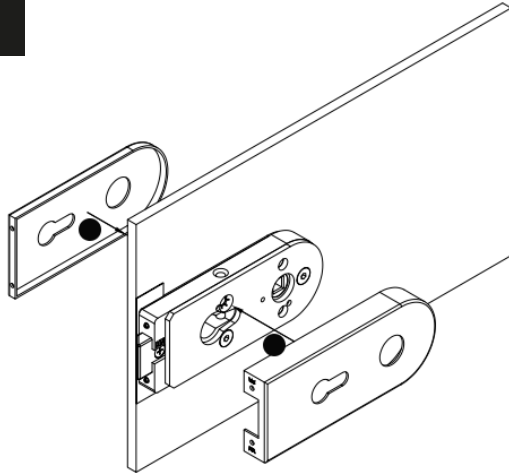
8.



MIG

MEESTER[®]
IN GLAS

9.



10.

