

MIG

MEESTER®
IN GLAS



Montagetekening douchedeur

INHOUD:



2x Pendeldeurscharnieren (chromium/rvs/zwart) + 2x pakking



1x Set deurgreep (chromium/rvs/zwart)

BENODIGDHEDEN:



Boormachine



Inbussleutels



Waterpas



Schroevendraaierset



Potlood

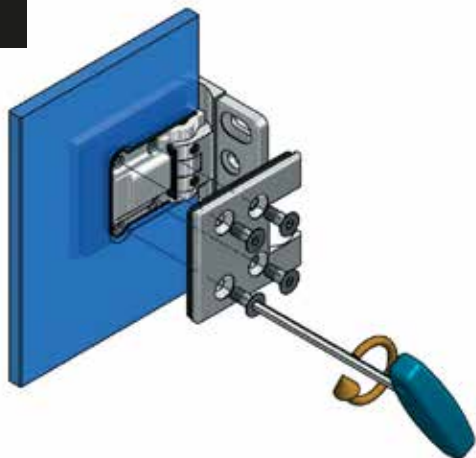
! Voor deze montage zijn 2 personen aangeraden.

MIG

MEESTER[®]
IN GLAS

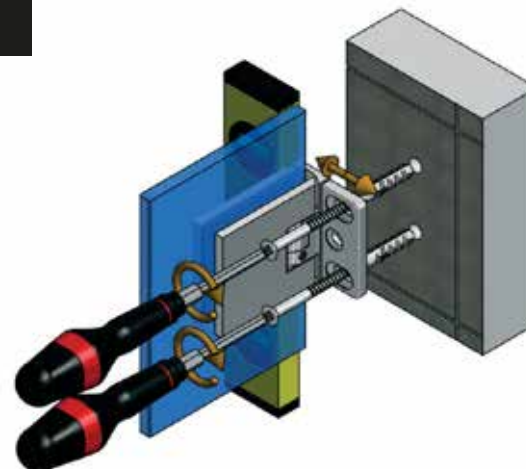
MONTAGE SCHARNIEREN

1.

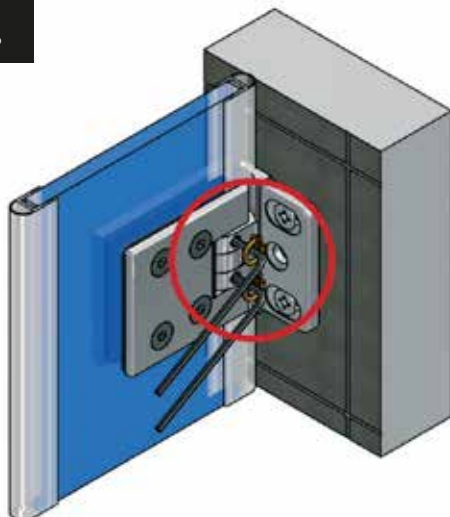


Plaats rubberen inzetstukken bij volgende glasdiktes:
6 mm glas: 3 mm rubber ; 8 mm glas: 2 mm rubber ; 10 mm glas: 1 mm rubber

2.

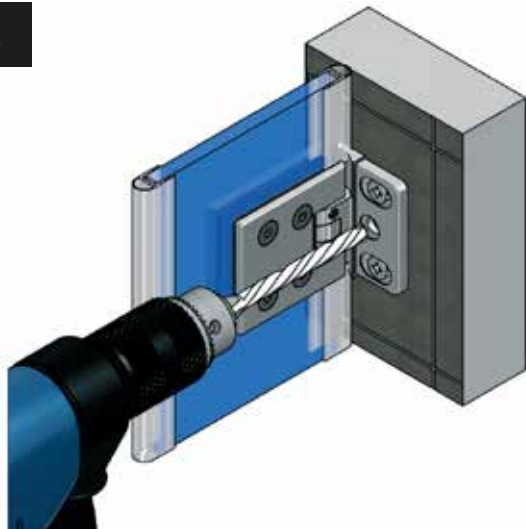


3.



Draai de bouten aan tot 5 Nm. Draai de bouten bij na 15 min.

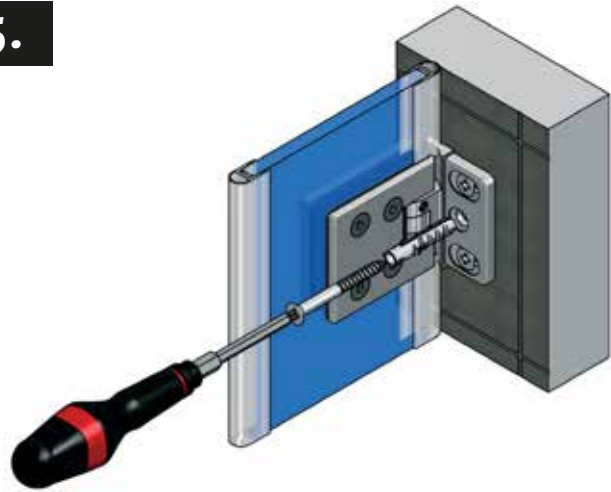
4.



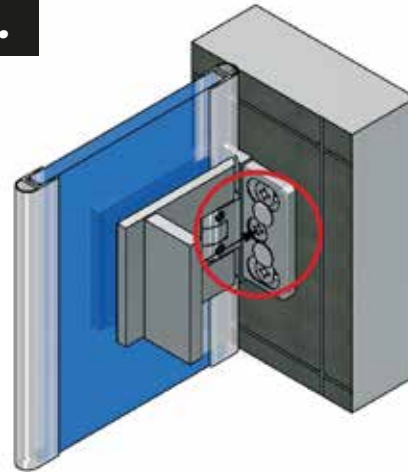
MIG

MEESTER®
IN GLAS

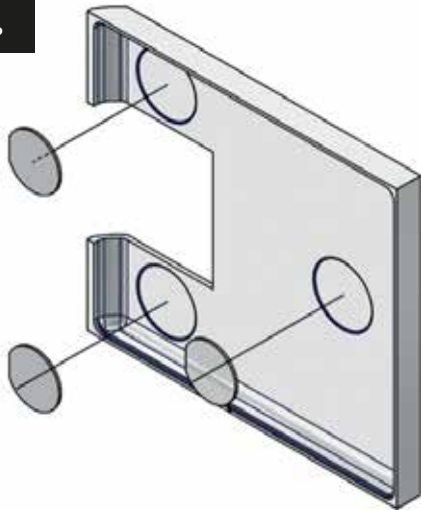
5.



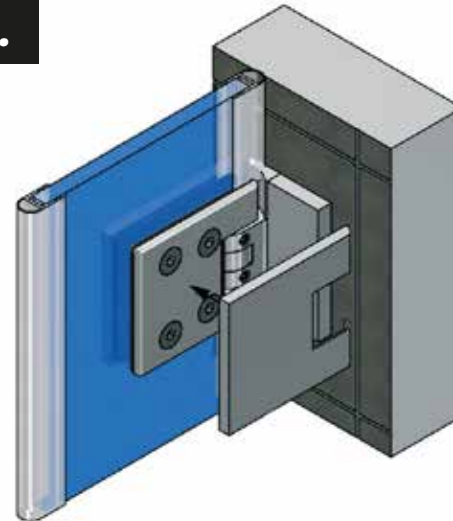
6.



7.



8.

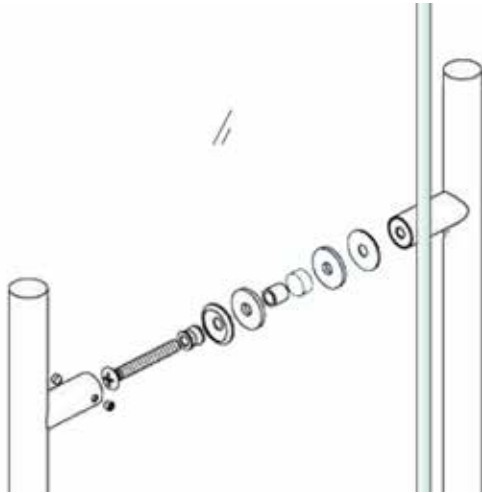


MIG

MEESTER[®]
IN GLAS

MONTAGE DEURGREEP

9.



10.

